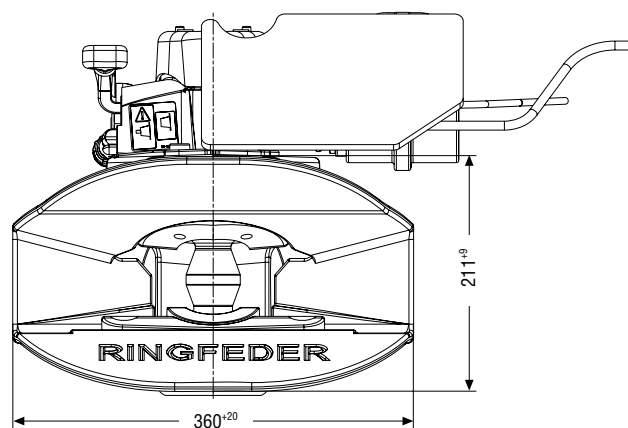
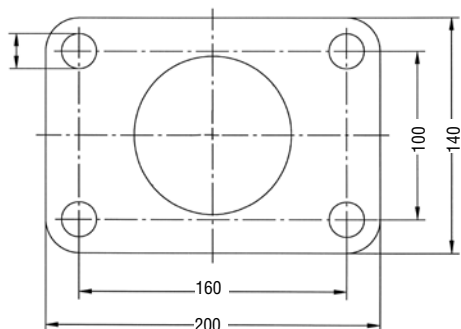
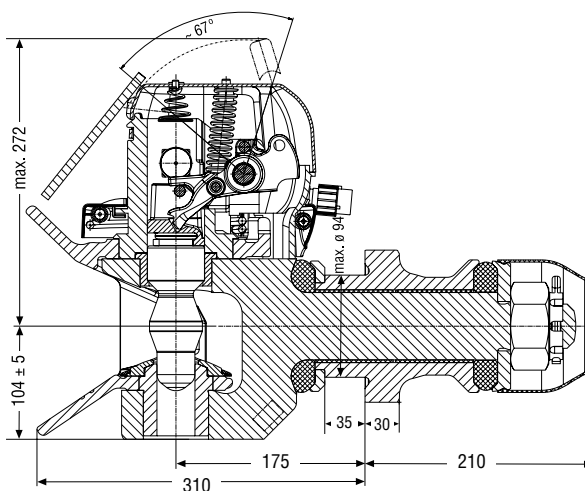


Для сцепной петли ■ Dla końcówek dyszla
Pro tažná oka ■ For drawbar eyes

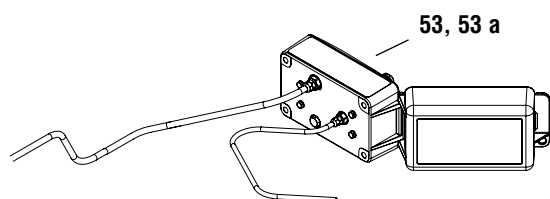
Ø 50

DIN 74053 · ISO 1102 · D 50



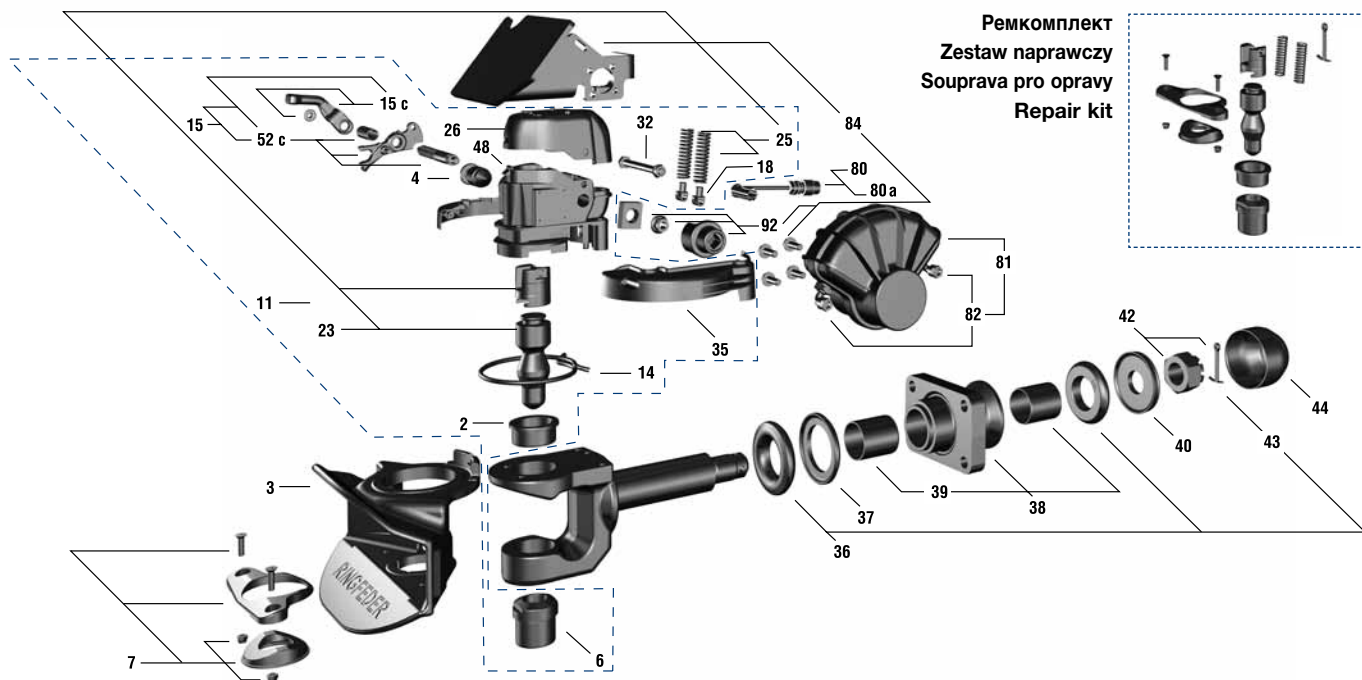
Амплитуда сцепных петель D 50
Wychylenia końcówek dyszla D 50
Vychýlení tažného oka D 50
Articulation of drawbar eyes D 50

горизонтальная / poziome / horizontálně / horizontal ± 110°
вертикальная / pionowe / vertikalně / vertical ± 20°
аксиальная / osiowe / axiálně / axial ± 360°



Технические параметры ■ Dane techniczne ■ Technické údaje ■ Technical data

Исполнение Wersja Provedení Design	Класс согл. Klasa Třída dle Class acc. to 94/20 EG	ЕС-разрешение для данного типа продукции Homologacja typu EEC Homologace dle EU EEC type approval	Величина D Wartość D hodnota D D-Value kN	Величина Dc Wartość Dc hodnota Dc Dc-Value kN	Величина V Wartość V hodnota V V-Value kN	Доп. статич. опорная нагрузка Dop. nacisk pionowy Povol. stat. zatižení Admiss. supporting load kg	Вес Waga Hmotnost Weight kg	N заказа Nr zamówienia Objednací číslo Order number
AP	C 50-X	e11 00-5997	200	135	75/63	1000/2000	60	14 991 081



Запасные части ■ Części zamienne ■ Náhradní díly ■ Spare parts

Тип / Typ / Typ / Type 5055 AP

Pos.	No.	Наименование ■ Oznaczenie ■ Označení ■ Designation
2	14 995 463	Верхняя направляющая втулка ■ Górna tuleja prowadząca ■ Horní vodící pouzdro ■ Top guide bush
3	14 991 247	Сцепная муфта ■ Korpus sprzęgu ■ Telo tažného zařízení ■ Coupling body
4	14 994 478	Предохранитель ■ Urządzenie zabezpieczające ■ Pojistka ■ Safety device
6	14 991 239	Нижняя направляющая втулка ■ Dolna tuleja prowadząca ■ Dolní vodící pouzdro ■ Bottom guide bush
7	14 991 255	Защитная плита из чугуна ■ Płytkę ślizgowa ■ Kluzná deska ■ Wearing plate (cast iron)
11	14 991 315	Соединительный механизм стопорного рычага слева в компл. без датчика ■ Mechanizm sprzęgający z dźwigniǎ lewǎ kompł. bez czujnika ■ Spojovací mechanismus ruční páky vlevo kompł. bez čidla ■ Coupling mechanism hand lever left cpl. without sensor
14	14 994 529	Возвратная пружина ■ Sprężyna powrotna ■ Vratná pružina ■ Return spring
15	14 991 253	Комбинация ручного/стопорного рычага исп. AW, AP ■ Dźwignia ręczna/blokująca w wersji łączonej AW, AP ■ Ruční/blokovací páka kombinované prov. AW, AP ■ Hand-/locking lever combination design AW, AP
15 c	14 991 236	Ручной рычаг, исполнение AW, AP, слева ■ Dźwignia ręczna, wersja AW, AP, lewǎ ■ Ruční páka, provedení AW, AP, vlevo ■ Hand lever design AW, AP, left
18	7 998 341	Серьга пружины ■ Mocowanie sprężyny ■ Pružinová páka ■ Spring arm
23	14 991 279	Шкворень тягово-сцепного устройства ■ Sworzeń ■ Spojovací čep ■ Coupling bolt
25	14 991 273	амыкающая пружина ■ Sprężyna zamykająca ■ Závěrná pružina ■ Locking spring
26	14 991 367	Торцевая заглушка ■ Pokrywa górna ■ Koncová krytka ■ End cap
32	14 991 359	Болт с шестигранной головкой M10 x 115, 10.9 ■ Śruba z łbem sześciokątnym M10 x 115, 10.9 ■ Šroub se šestihrannou hlavou M10 x 115, 10.9 ■ Hexagon screw M10 x 115, 10.9
35	14 991 287	Пластиковые колпачки для механизма ■ Kapturki plastikowe do mechanizmu ■ Plastové kryty mechanismu ■ Plastic covers for mechanism
36	13 997 942	Резиновый упругий элемент ■ Podkładka gumowa ■ Gumová pružina ■ Rubber spring
37	13 997 632	Упорная шайба ■ Podkładka oporowa ■ Příkladná podložka ■ Thrust washer
38	14 994 916	Направляющая тяги ■ Mocowanie sprzęgu ■ Vedení tyce ■ Bar guidea
39	14 994 876	Опорная втулка ■ Tuleja łożyskująca ■ Pouzdro uložení ■ Bearing bush
40	7 995 555	Опорная шайба ■ Podkładka napinająca ■ Tažná podložka ■ Tension washer
42	6 997 732	Прорезная гайка M45 x 3 ■ Nakrętka koronowa M45 x 3 ■ Korunková matka M45 x 3 ■ Castellated nut M45 x 3
43	12 991 533	Шплинт 8 x 80 ■ Zawleczka zabezpieczająca 8 x 80 ■ Závlačka 8 x 80 ■ Cotter pin 8 x 80
44	10 991 323	Защитный колпачок ■ Pokrywa ochronna ■ Ochranná krytka ■ Protecting cap
48	9 122 900	Заглушки для отверстия под датчик (упаковка 10 шт.) ■ Zatyczki do otworów na czujniki (10 w opak.) ■ Zátka na vývrt pro čidlo (balení s 10 ks) ■ Plug for sensor hole (10 pieces)
52 c	14 991 261	Вал со стопорным рычагом ■ Wał z dźwigniǎ blokującǎ ■ Hřídel s blokovací pákou ■ Axle with locking lever
53	14 996 031	Клапанная коробка в компл. ■ Skrzynka zaworowa kompletna ■ Ventilové těleso kompletní ■ Valve box cpl.
53 a	14 996 047	Клапанная коробка без клапанов ■ Skrzynka zaworowa bez zaworów ■ Ventilové těleso bez ventilů ■ Valve box without valves
80	14 991 406	Датчик с клином ■ Czujnik z klinem ■ Čidlo s klínem ■ Sensor
80 a	09 116 800	Зажим датчика ■ Klin blokujący do czujnika ■ upinací klín pro čidlo ■ Sensor wedge
81	14 994 516	Силовой актуатор ■ Siłownik ■ Silový ovladač ■ Power Actuator
82	14 994 474	Детали подключения воздуха 1/4"-6 для силового актуатора ■ Elementy przyłączeniowe 1/4"-6 do siłownika ■ Součásti vzduchové přípojky 1/4"-6 pro regulační pohon ■ Air nipples 1/4"-6 for Power Actuator
84	14 991 292	Комплект кронштейнов ■ Zestaw wspornika ■ Souprava opěrného ložiska ■ Bracket kit
92	14 991 316	Комплект адаптера ■ Zestaw adaptacyjny ■ Přechodová souprava ■ Adapter kit
	14 991 237	Ремкомплект ■ Zestaw naprawczy ■ Souprava pro opravy ■ Repair kit (Pos. 2 + 6 + 7 + 23 + 43)