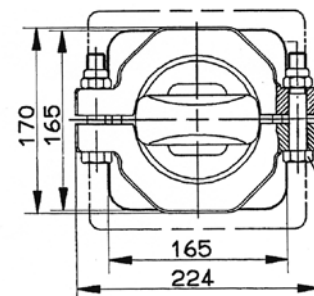
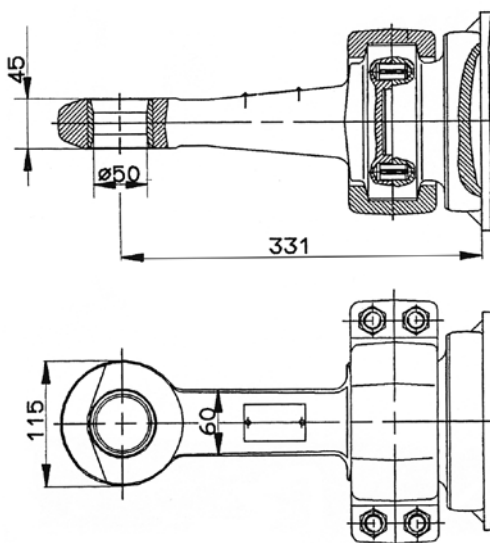
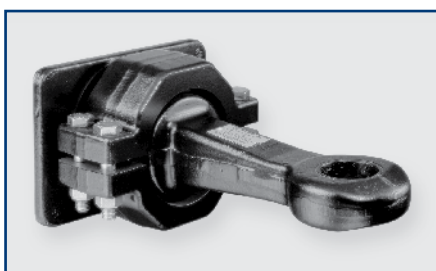


Сцепная петля (50) тип 480 и 480/1 / Końcówka dyszla (50) typu 480 i 480/1
 Tažné oko (50) typ 480 a 480/1 / Drawbar eye (50) types 480 and 480/1





Технические параметры ■ Dane techniczne ■ Technické údaje ■ Technical data

Тип	Класс согл.	ЕС-разрешение для данного типа продукции	Величина D	Величина Dc	Величина V	Доп. статич. опорная нагрузка	Доп. общ. вес	Пластина крепления	N заказа
Typ	Klasa	Homologacja typu EEC	Wartość D	Wartość Dc	Wartość V	Dop. nacisk pionowy	Dop. cięż.całk.	Płyta mocująca	Nr zamówienia
Type	Class acc. to	Homologace dle EU	hodnota D	hodnota Dc	hodnota V	Povol. stat. zatížení.	Povol. celk. hmotnost	Upevňovací deska	Objednací číslo
	94/20 EG	EEC type approval	D-Value	Dc-Value	V-Value	Admiss. supporting load	Admiss. total weight	Fastening plate	Order number
			kN	kN	kN	kg	kg	mm	
480	-	ABG F2183	260	135	75	1000	25000	165 x 165	9 994 939
480	-	ABG F2183	260	135	63	2500	20500	165 x 165	9 994 939
480	D 50-X	e1 00-0166	260	135	75	1000	*	165 x 165	9 994 939
480/1	-	ABG F2183	260	135	75	1000	25000	240 x 165	11 999 158
480/1	-	ABG F2183	260	135	63	2500	20500	240 x 165	11 999 158
480/1	D 50-X	e1 00-0166	260	135	75	1000	*	240 x 165	11 999 158

*) Согл. величинам Dc и V ■ Zgodnie z wartością Dc i V ■ Dle hodnoty Dc- a V ■ Acc. to Dc- and V-value

Втулка сцепной петли / Tuleja końcówki dyszla / Pouzdro tažného oka / Drawbar eye bushes



	Упаковочная единица Jednostka sprzedaży Prodejní balení Unit of sale	 	N заказа Nr zamówienia Objednací číslo Order number
DIN 74 054	10	48/40	10 995 469
	10	48.5/40	10 995 485
	10	49/40	10 995 558
	10	49.5/40	10 995 469
	10	50/40	10 995 477
DIN 74 053	1	60.3/50	10 996 597
	1	60.6/50	10 996 589
	1	60.9/50	10 996 520
	1	61.2/50	10 996 570
			10 996 600

Сердечник для 40-мм сцепных петель ■ Wybijał tulei 40 mm
 Narážecí trn pro tažná oka 40 mm ■ Thorn for 40 mm drawbar eyes
 Сердечник для 50-мм сцепных петель ■ Wybijał tulei 50 mm
 Narážecí trn pro tažná oka 50 mm ■ Thorn for 50 mm drawbar eyes