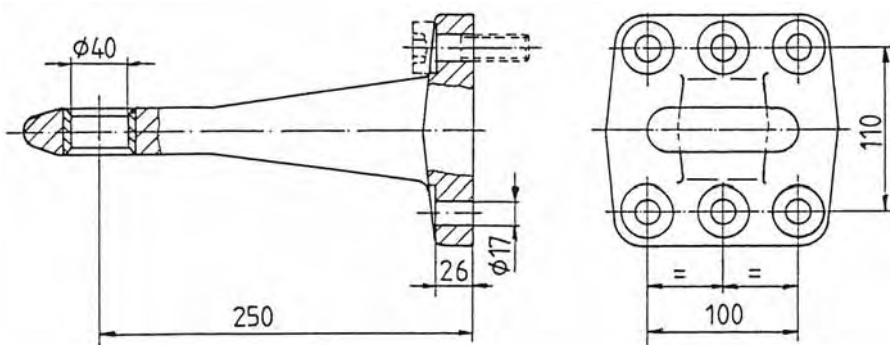


Сцепная петля (40) Тип 440 и пластина крепления ■ Końcówka typ 440 (40) oraz płyta mocująca  
Tažné oko (40) typ 440 a upevňovací deska ■ Drawbar eye type 440 (40) and fastening plate



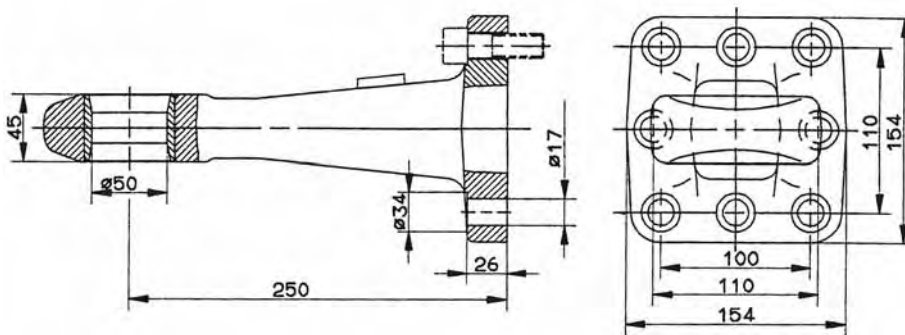
Технические параметры ■ Dane techniczne ■ Technické údaje ■ Technical data

|   | ABG    | Доп. величина D<br>Wartość D<br>Povol. hodnota D<br>Admiss. D-Value<br>kN | Доп. статич.<br>опорная нагрузка<br>Dop. nacisk pionowy<br>Povol. stat. zatížení<br>Admiss. supporting load<br>kg | Расстояние между<br>отверстиями для крепления<br>Rozstaw otworów mocujących<br>Vzdálenosti upevňovacích otvorů<br>Flange design<br>mm | N заказа<br>Nr zamówienia<br>Objednací číslo<br>Order number |
|---|--------|---|---|---|--|
| Многоосный ■ Przyczepa wieloosiowa<br>Vícenápravový přívěs ■ Full trailer   | F 2198 | 120   | -   | 100 x 110   | 10 990 548   |
| Прицеп с тандемными осями ■ Przyczepa ze sztywnym dyszlem<br>Přívěs se střední nápravou ■ Rigid drawbar trailer   | F 2198 | 95  | > 25 km/h: 1000<br>< 25 km/h: 2000  | 100 x 110   | 10 990 548   |
| Пластина крепления 162 x 162 – 8 отверстий ■ Płyta mocująca 162 x 162 - 8 otworów ■ Upevňovací deska 162 x 162 - 8 otvorů ■ Fastening plate 162 x 162 - 8 holes |        |   |   |   | 10 996 449   |

Доп. общ. вес прицепа с тандемными осями: 13500 кг ■ \*Dopuszczalny ciężar całkowity dla sztywnego dyszla przyczepy centralnoosiowej: 13500 kg  
Povolená celková hmotnost přívěsu s centrální nápravou: 13 500 kg ■ \*Admissible total weight of the rigid drawbar trailer: 13500 kg

Болты крепления: 6 торцевых шестигранных болтов М 16 ■ Śruby mocujące: 6 śrub imbusowych M 16  
Upevňovací šrouby: 6 šroubů M 16 s vnitřním šestihranem ■ Fastening screws: 6 Hexagon socket screws M 16

Сцепная петля (50) тип 470 и 471 и пластина крепления ■ Ucho pociągowe (50) typu 470 i 471 oraz płyta mocująca  
Tažné oko (50) typ 470 a 471 a upevňovací deska ■ Drawbar eye (50) types 470 and 471 and fastening plate



Технические параметры ■ Dane techniczne ■ Technické údaje ■ Technical data

| Тип   | Класс согл. | ЕС-разрешение для<br>данного типа продукции<br>Homologacja typu EEC<br>Homologace dle EU<br>EEC type approval | Величина<br>D<br>Wartość D<br>hodnota D<br>D-Value<br>kN | Величина<br>Dc<br>Wartość Dc<br>hodnota Dc<br>Dc-Value<br>kN | Величина<br>V<br>Wartość V<br>hodnota V<br>V-Value<br>kN | Доп. статич.<br>опорная нагрузка<br>Dop. nacisk pionowy<br>Povol. stat. zatížení<br>Admiss. supporting load<br>kg | Болты крепления<br>Śruby mocujące<br>Upevňovací šrouby<br>Fastening screws | N заказа<br>Nr zamówienia<br>Objednací číslo<br>Order number |
|---|-------------|---|--|--|--|---|--|--|
| 470   | D 50-X      | e1 00-0800  | 190  | 125  | 75   | 1000  | M 16 - 10.9  | 14 990 683   |
| 470   | D 50-X      | e1 00-0800  | 190  | 125  | 50   | 2500  | M 16 - 10.9  | 14 990 683   |
| 471   | D 50-C1     | e1 00-0633  | 190  | 125  | 50   | 1000  | M 16 - 10.9  | 14 990 683   |
| Пластина крепления 162 x 162 – 8 отверстий ■ Płyta mocująca 162 x 162 - 8 otworów ■ Upevňovací deska 162 x 162 - 8 otvorů ■ Fastening plate 162 x 162 - 8 holes |             |   |  |  |  |   |  | 10 996 449   |