



**RINGFEDER® Trailer couplings**  
**RF40 A/B, RF45 A/B, RF50 A/B,**  
**RF50 G3-GX A/B**



## BG

Съединителното оборудване в тази инструкция е сертифицирано съгласно UNECE R55. То е предназначено изключително за използване заедно с прикачни уши на теглица съгласно стандарт DIN 74054 или ISO 8755 за съединителен болт Ø40 mm и DIN 74053 или ISO 1102 съответно за болт Ø50 mm.

За други области на употреба, различни от взаимно свързване на превозните средства съгласно UNECE R55 или ISO 18868, се изисква съгласието на производителя. При смяна на използвано съединително оборудване се сменят всички части, включени в доставеното ново съединително оборудване. Монтажът се извършва от професионалист и в съответствие с настоящата инструкция, както и с изискванията на Приложение 7 на UNECE R55.

## CS

Spojovací zařízení v tomto návodu jsou certifikována podle předpisu EHK OSN č. 55. Jsou určena výhradně pro použití společně s oky ojí podle normy DIN 74054 nebo ISO 8755, pokud jde o spojovací šroub Ø40 mm, a DIN 74053 nebo ISO 1102, pokud jde o spojovací šroub Ø50 mm. Jiné oblasti použití než propojení vozidel podle předpisu EHK OSN č. 55 nebo normy ISO 18868 vyžadují souhlas výrobce. Při výměně použitého spojovacího zařízení se vyměňují všechny části obsažené v nové dodávce spojovacího zařízení. Instalaci musí provést odborník v souladu s tímto návodem, jakož i s požadavky v dodatku 7 předpisu EHK OSN č. 55.

## DA

Koblingerne i disse anvisninger er certificeret i henhold til UNECE R55. De er udelukkende beregnet til brug sammen med trækøjer i henhold til hhv. standarden DIN 74054 eller ISO 8755 med hensyn til Ø40 mm koblingsbolt og DIN 74053 eller ISO 1102 med hensyn til Ø50 mm koblingsbolt. Andre anvendelsesområder end sammenkobling af køretøjer i henhold til UNECE R55 eller ISO 18868 kræver tilladelse fra producenten. Ved udskiftning af en brugt kobling skal alle dele, der indgår i leverancen af den nye kobling, udskiftes. Monteringen skal udføres af en fagmand og i overensstemmelse med disse anvisninger og kravene i bilag 7 i UNECE R55.

## DE

Die Kupplungen in dieser Anleitung sind nach UNECE R55 zertifiziert. Vorgesehen sind sie ausschließlich für den Einsatz mit Zugösen gemäß DIN 74054 bzw. ISO 8755 bei Kupplungsbolzen mit Ø 40 mm oder gemäß DIN 74053 bzw. ISO 1102 bei Kupplungsbolzen mit Ø 50 mm. Für andere Verwendungszwecke als das Zusammenkuppeln von Fahrzeugen gemäß UNECE R55 bzw. ISO 18868 ist eine Genehmigung des Herstellers erforderlich. Beim Auswechseln einer ausgedienten Kupplung sind sämtliche Teile aus dem Lieferumfang der neuen Kupplung zu verwenden. Die Installation hat durch einen Profi und gemäß dieser Anleitung sowie entsprechend den Anforderungen aus Anhang 7 der Regelung UNECE R55 zu erfolgen.

**EL** Οι διατάξεις ζεύξης σε αυτήν την οδηγία είναι πιστοποιημένες σύμφωνα με τον κανονισμό ΟΗΕ αριθ. 55. Προορίζονται αποκλειστικά για χρήση μαζί με τους δακτυλίους της ράβδου ζεύξης, σύμφωνα με το πρότυπο DIN 74054 ή ISO 8755 για το μπουλόνι σύνδεσης Ø40 mm και σύμφωνα με το πρότυπο DIN 74053 ή ISO 1102 για το μπουλόνι σύνδεσης Ø50 mm αντίστοιχα.

Για άλλες χρήσεις εκτός από τη διασύνδεση οχημάτων σύμφωνα με τον κανονισμό ΟΗΕ αριθ. 55 ή το πρότυπο ISO 18868 απαιτείται η συγκατάθεση του κατασκευαστή. Κατά την αντικατάσταση μιας μεταχειρισμένης διάταξης ζεύξης, πρέπει να αντικαταστήσετε όλα τα μέρη που περιλαμβάνονται στη νέα διάταξη ζεύξης. Η εγκατάσταση πρέπει να πραγματοποιείται από επαγγελματία και σύμφωνα με τις οδηγίες αυτές, καθώς και με τις απαιτήσεις του προσαρτήματος 7 του κανονισμού ΟΗΕ αριθ. 55.

**EN** The couplings in this instruction are certified according to UNECE R55. They are exclusively intended to be used together with drawbar eyes according to standard DIN 74054 or ISO 8755 regarding Ø40mm coupling bolt and DIN 74053 or ISO 1102 regarding Ø50mm coupling bolt respectively.

Other areas of use than interconnection of vehicles according to UNECE R55 or ISO 18868 require a consent from the manufacturer. When replacing a used coupling, all the parts included in the new coupling delivery shall be replaced. The installation shall be done by a professional and in accordance with this instruction as well as with the requirements in appendix 7 in UNECE R55.

**ES** Los acoplamientos incluidos en estas instrucciones están certificados según la UNECE R55. Están pensados para ser utilizados exclusivamente junto con los anillos para barra de tracción de acuerdo con las normas DIN 74054 o ISO 8755 con respecto al perno de acoplamiento de Ø40 mm y las normas DIN 74053 o ISO 1102 con respecto al perno de acoplamiento de Ø50 mm, respectivamente.

Para otras áreas de uso distintas de la interconexión de vehículos según las normas UNECE R55 o ISO 18868, se requiere el consentimiento del fabricante. Cuando sustituya un acoplamiento usado, se deberán sustituir todas las piezas incluidas en el nuevo acoplamiento proporcionado. La instalación la deberá realizar un profesional de conformidad con estas instrucciones, así como con los requisitos del Anexo 7 de la UNECE R55.

**ET** Selles juhendis toodud haakeseadised on sertifitseeritud ÜRO EMK standardi R55 kohaselt. Need on ette nähtud kasutamiseks üksnes koos veorõngastega standardi DIN 74054 või ISO 8755 kohaselt 40 mm läbimõduga haakepoldi puhul ja DIN 74053 või ISO 1102 kohaselt 50 mm läbimõduga haakepoldi puhul.

Muudeks kasutusvaldkondadeks kui sõidukite omavaheline ühendamine ÜRO EMK standardi R55 või ISO 18868 kohaselt on vaja tootja nõusolekut. Kasutatud haakeseadise asendamisel tuleb asendada kõik uues haakeseadises sisalduvad osad. Paigaldamise peab tegema spetsialist ja see peab vastama siinsetele juhistele ning ÜRO EMK standardi R55 lisas 7 esitatud nõuetele.

**FI** Tämän ohjeen vetokytkimet on sertifioitu asetuksen UNECE R55 mukaisesti. Ne on tarkoitettu käytettäväksi yksinomaan vetosilmukoiden kanssa, jotka ovat standardin DIN 74054 tai ISO 8755 mukaisia Ø40 mm:n kytkentäpultille ja DIN 74053 tai ISO 1102 mukaisia Ø50 mm:n kytkentäpultille. Käyttö muuhun tarkoitukseen kuin ajoneuvojen yhteenkytkemiseen asetuksen UNECE R55 tai ISO 18868 mukaisesti edellyttää valmistajan suostumusta. Käytettyä vetokytkimä vaihdettaessa kaikki uuden vetokytkimen toimitukseen sisältyvät osat on vaihdettava. Asennus on annettava ammattilaisen tehtäväksi tämän ohjeen sekä asetuksen UNECE R55 liitteen 7 vaatimusten mukaisesti.

**FR** Les crochets d'attelage dont il est question dans ces instructions sont certifiés selon la norme UNECE R55. Ils sont exclusivement destinés à être utilisés avec des anneaux de remorquage conformément à la norme DIN 74054 ou ISO 8755 pour le boulon d'attelage de 40 mm de diamètre, et à la norme DIN 74053 ou ISO 1102 pour le boulon d'attelage de 50 mm de diamètre. Pour toute autre utilisation qu'en tant que raccordement de véhicules conformément à la norme UNECE R55 ou ISO 18868, l'accord du constructeur est nécessaire. Lors du remplacement d'un crochet d'attelage usagé, toutes les pièces doivent être remplacées. L'installation doit être réalisée par un professionnel, dans le respect des présentes instructions ainsi que des exigences de l'annexe 7 de la norme UNECE R55.

**HU** Les crochets d'attelage dont il est question dans ces instructions sont certifiés selon la norme UNECE R55. Ils sont exclusivement destinés à être utilisés avec des anneaux de remorquage conformément à la norme DIN 74054 ou ISO 8755 pour le boulon d'attelage de 40 mm de diamètre, et à la norme DIN 74053 ou ISO 1102 pour le boulon d'attelage de 50 mm de diamètre. Pour toute autre utilisation qu'en tant que raccordement de véhicules conformément à la norme UNECE R55 ou ISO 18868, l'accord du constructeur est nécessaire. Lors du remplacement d'un crochet d'attelage usagé, toutes les pièces doivent être remplacées. L'installation doit être réalisée par un professionnel, dans le respect des présentes instructions ainsi que des exigences de l'annexe 7 de la norme UNECE R55.

**IT** I sistemi di accoppiamento descritti nelle presenti istruzioni sono certificati secondo UNECE R55. Sono destinati esclusivamente all'utilizzo insieme a occhioni di timone conformi alla specifica DIN 74054 o ISO 8755 per il bullone di accoppiamento Ø40mm e alla specifica DIN 74053 o ISO 1102 per il bullone di accoppiamento Ø50mm. Per utilizzi diversi dall'interconnessione dei veicoli secondo il regolamento UNECE R55 o la specifica ISO 18868 è necessario il consenso del produttore. Quando si sostituisce un sistema di accoppiamento usurato, è necessario sostituire tutti componenti compresi nella confezione del prodotto nuovo. L'installazione deve essere eseguita da un professionista e attenendosi alle presenti istruzioni, nonché ai requisiti di cui all'appendice 7 del regolamento UNECE R55.

**JA** 本説明書に記載されているカップリングは、UNECE R55認証を受けています。これらのカップリングは、DIN 74054に適合する、もしくは40mm径カップリングボルトに関するISO 8755および50mm径カップリングボルトに関するDIN 74053またはISO 1102に適合するドローバーアイと組み合わせて使用することを意図しています。

UNECE R55またはISO 18868に基づく車両の連結以外の用途で使用する場合、製造者の許可が必要です。使用済のカップリングを交換する場合、新たに納入されたカップリングに含まれるすべての部品を交換する必要があります。取り付けは、本説明書とUNECE R55付録7の要件に従い、専門家が行ってください。

**LT** Šioje instrukcijoje aprašomi prikabintuvai sertifikuoti pagal UNECE R55. Jie skirti naudoti tik su standartą DIN 74054 arba ISO 8755 atitinkančiomis vilkties ašomis, per kurias kišamas Ø40 mm prikabintuvo kaištis, ir su standartą DIN 74053 arba ISO 1102 atitinkančiomis vilkties ašomis, per kurias kišamas Ø50 mm prikabintuvo kaištis.

Jeį naudojama kitose srityse, t. y. ne transporto priemonėms sujungti, kaip nurodyta standarte UNECE R55 arba ISO 18868, reikia gauti gamintojo sutikimą. Jei montuojama vietoje seno prikabintuvo, keisti reikia visas dalis, kurios įeina į naujo prikabintuvo komplektą. Montavimo darbus turi atlikti profesionalas, laikydamasis šioje instrukcijoje pateikiamų nurodymų ir standarto UNECE R55 7-ame priede išdėstytų reikalavimų.

**LV** Šajā pamācībā aprakstīti sakabes mehānismi ir sertificēti saskaņā ar UNECE R55. Tos paredzēts lietot tikai kopā ar jūgstieņa cilpām atbilstoši standartam DIN 74054 vai ISO 8755 attiecībā uz Ø40mm savilcējskrūvi un DIN 74053 vai ISO 1102 attiecībā uz Ø50mm savilcējskrūvi.

Citi izmantošanas veidi, kas nav transportlīdzekļu savienošana atbilstoši UNECE R55 vai ISO 18868, ir jāapstiprina ražotājam. Nomainot lietotu sakabes mehānismu, jānomaina visas detaļas, kas iekļautas jaunā sakabes mehānisma komplektā. Uzstādīšanu jāveic speciālistam, ņemot vērā šo pamācību, kā arī UNECE R55 7. pielikumā norādītās prasības.

**NL** De koppelingen in deze instructie zijn gecertificeerd volgens UNECE R55. Ze zijn uitsluitend bedoeld om samen met disselogen te worden gebruikt volgens norm DIN 74054 of ISO 8755 met betrekking tot respectievelijk Ø40mm koppelingsbout en DIN 74053 of ISO 1102 met betrekking tot Ø50mm koppelingsbout.

Andere gebruiksgebieden dan interconnectie van voertuigen volgens UNECE R55 of ISO 18868 vereisen toestemming van de fabrikant. Bij het vervangen van een gebruikte koppeling moeten alle onderdelen van de nieuwe geleverde koppeling worden vervangen. De installatie moet worden uitgevoerd door een professional en in overeenstemming met deze instructie en de voorschriften in bijlage 7 van UNECE R55.

**PL** Sprzęgi będące przedmiotem tej instrukcji mają homologację UNECE R55. Są one przeznaczone wyłącznie do użytku w połączeniu z uchami dyszla zgodnymi z wymaganiami norm odpowiednio DIN 74054 lub ISO 8755 dla śruby zaczepu sprzęgu  $\varnothing$  40 mm oraz DIN 74053 lub ISO 1102 dla śruby zaczepu sprzęgu  $\varnothing$  50 mm.

Zastosowania inne niż łączenie pojazdów zgodnie z treścią rozporządzenia UNECE R55 bądź normy ISO 18868 wymagają zgody producenta. Przy wymianie używanego sprzęgu należy wymienić wszystkie części wchodzące w skład nowego zestawu sprzęgu. Montażu dokonać musi fachowiec, w sposób zgodny z treścią niniejszej instrukcji, a także z wymaganiami załącznika 7 do rozporządzenia UNECE R55.

**PT** Os acoplamentos nesta instrução são certificados de acordo com a UNECE R55. Eles destinam-se exclusivamente a serem usados em conjunto com olhais de tração de acordo com o padrão DIN 74054 ou ISO 8755 em relação ao parafuso de acoplamento  $\varnothing$ 40mm e DIN 74053 ou ISO 1102 em relação ao parafuso de acoplamento  $\varnothing$ 50mm, respectivamente.

Outras áreas de uso que não a interconexão de veículos de acordo com a UNECE R55 ou ISO 18868 requerem o consentimento do fabricante. Ao substituir um acoplamento usado, todas as peças incluídas na nova entrega de acoplamento devem ser substituídas. A instalação deve ser feita por um profissional e de acordo com esta instrução, bem como com os requisitos do apêndice 7 na UNECE R55.

**RO** Cuplajele menționate în aceste instrucțiuni sunt certificate în conformitate cu UNECE R55. Acestea sunt destinate exclusiv a fi utilizate cu orificii de bară de tracțiune în conformitate cu standardul DIN 74054 sau ISO 8755 privind șurubul de cuplaj de  $\varnothing$ 40 mm, respectiv DIN 74053 sau ISO 1102 privind șurubul de cuplaj de  $\varnothing$ 50mm.

Alte domenii de utilizare în afară de interconectarea vehiculelor în conformitate cu UNECE R55 sau ISO 18868 necesită consimțământul din partea producătorului. La înlocuirea unui cuplaj utilizat, trebuie înlocuite toate piesele incluse în livrarea noului cuplaj. Instalarea trebuie să fie efectuată de un profesionist și în conformitate cu aceste instrucțiuni, precum și cu cerințele din anexa 7 din UNECE R55.

**RU** Тягово-сцепные устройства в этой инструкции сертифицированы в соответствии с правилами UNECE R55. Они предназначены исключительно для использования с проушинами буксирной скобы в соответствии со стандартом DIN 74054 или ISO 8755 для соединительного болта Ø 40 мм и DIN 74053 или ISO 1102 для соединительного болта Ø 50 мм соответственно. Применение с целью, отличающейся от соединения транспортных средств в соответствии с правилами UNECE R55 или ISO 18868, требует согласия от изготовителя. При замене отработавшего тягово-сцепного устройства подлежат замене все детали, входящие в комплект нового устройства. Работы по установке должны проводиться профессионалом и в соответствии с этой инструкцией, а также требованиями, указанными в приложении 7 к UNECE R55.

**SK** Spojky v tomto návode sú certifikované podľa UNECE R55. Sú určené výlučne na použitie spolu s okami oja podľa normy DIN 74054 alebo ISO 8755 pokiaľ ide o spojovaciu skrutku s Ø 40 mm a DIN 74053 alebo ISO 1102 pokiaľ ide o spojovaciu skrutku s Ø 50 mm. Iné oblasti použitia ako prepojenie vozidiel podľa UNECE R55 alebo ISO 18868 vyžadujú súhlas výrobcu. Pri výmene použitej spojky sa musia vymeniť všetky časti, ktoré boli dodané spolu s novou spojkou. Inštaláciu musí vykonať odborník, a to v súlade s týmito pokynmi a požiadavkami uvedenými v prílohe 7 k UNECE R55.

**SL** Sklopke v tem navodilu so potrjene v skladu z UNECE R55. Namenjene so izključni uporabi z vlečnimi ušesi v skladu s standardom DIN 74054 ali ISO 8755 za Ø40-mm sornik za sklopke po standardu DIN 74053 ali ISO 1102 za Ø50-mm sornik za sklopke, v tem zaporedju. Druga področja uporabe, ki niso vezana na povezovanje vozil v skladu s UNECE R55 ali ISO 18868, zahtevajo soglasje proizvajalca. Pri zamenjavi sklopke se morajo zamenjati vsi deli, ki so vključeni v dobavo nove sklopke. Namestitev mora izvesti strokovnjak v skladu z navodili ter zahtevami v dodatku 7 v UNECE R55.

**SV** Kopplingarna i denna instruktion är certifierade enligt UNECE R55. De är endast avsedda att användas med dragstångsöglor enligt standarden DIN 74054 eller ISO 8755 avseende Ø40mm kopplingsbult respektive DIN 74053 eller ISO 1102 avseende Ø50mm kopplingsbult.  
För andra användningsområden utöver fordon enligt UNECE R55 eller ISO 18868 krävs godkännande från tillverkaren. Vid byte av en begagnad koppling måste alla delar som ingår i leveransen av den nya kopplingen bytas ut. Installationen måste göras av en fackman och i enlighet med denna instruktion samt kraven i bilaga 7 i UNECE R55.

**TR** Bu talimatta yer alan kavramalar, UNECE R55'e göre belgelendirilmiştir. Kavramalar sırasıyla Ø40 mm kavrama civatasıyla ilgili DIN 74054 ya da ISO 8755 ve Ø50 mm kavrama civatasıyla ilgili DIN 74053 ya da ISO 1102 standartlarına uygun çeki halkaları ile birlikte kullanılmak üzere özel olarak tasarlanmıştır.  
UNECE R55 veya ISO 18868 uyarınca araçların ara bağlantısı dışındaki diğer kullanım alanları için imalatçıdan izin alınması gerekir. Kullanılmış bir kavramayı değiştirirken yeni kavrama paketi içerisinde yer alan tüm parçalar değiştirilmelidir. Montaj, profesyonel bir kişi tarafından, bu talimata ve UNECE R55 dokümanı Ek 7'de yer alan gerekliliklere uygun olarak yapılmalıdır.

**ZH** 本说明中的联轴器已通过 UNECE R55 认证。它们专门用于与符合标准 DIN 74054 或 ISO 8755 (关于 Ø40mm 联接螺栓) 和 DIN 74053 或 ISO 1102 (关于 Ø50mm 联接螺栓) 的牵引环一起使用。  
根据 UNECE R55 或 ISO 18868，车辆互连以外的其他使用领域需要制造商的同意。更换旧联轴器时，应更换新联轴器交付中包含的所有零件。安装应由专业人员按照本说明以及 UNECE R55 附录 7 中的要求进行。





**BG** Монтаж  
**CS** Montáž  
**DA** Montering  
**DE** Montage  
**EL** Συναρμολόγηση  
**EN** Installation  
**ES** Montaje  
**ET** Paigaldus  
**FI** Asennus  
**FR** Montage  
**HU** Szerelés  
**IT** Montaggio  
**JA** 取付け  
**LT** Montavimas  
**LV** Montāžas  
**NL** Montage  
**PL** Montażowa  
**PT** Instalação  
**RO** Montaj  
**RU** Монтаж  
**SK** Montáž  
**SL** Montáž  
**SV** Montering  
**TR** Montaj  
**ZH** 安裝

**BG** Проверка на функционалността  
**CS** Funkční kontrola  
**DA** Funktionskontrol  
**DE** Funktionskontrolle  
**EL** Έλεγχος λειτουργίας  
**EN** Function check  
**ES** Controles de funciones  
**ET** Funktsiooni kontroll  
**FI** Toiminnan tarkastus  
**FR** Vérification des fonctions  
**HU** Működés ellenőrzés  
**IT** Controllo funzioni  
**JA** 機能コントロ 操作 ール  
**LT** Veikimo patikra  
**LV** Funkciju pārbaude  
**NL** Functiecontrole  
**PL** Kontrola działania  
**PT** Verificação de funcionamento  
**RO** Control funcționare  
**RU** Контроль функций  
**SK** Kontrola funkcie  
**SL** Kontrola delovanja  
**SV** Funktionskontroll  
**TR** Fonksiyon kontrolü  
**ZH** 功能开关

**BG** Опасност - Ръката може да се премаже  
**CS** Nebezpečí - Pohmoždění rukou  
**DA** Klemmerisiko!  
**DE** Klemmgefahr!  
**EL** Κίνδυνος - Σύνθλιψη του χεριού  
**EN** Pinch point!  
**ES** Peligro - aplastamiento de manos  
**ET** Vigastusohut – käsi saab muljuda  
**FI** Puristumisvaara  
**FR** Risque d'écrasement  
**HU** Loukkaantumisvaara – käsi jää puristuksiin  
**IT** Pericolo schiacciamento mani  
**JA** 手の圧傷の危険  
**LT** Pavojus – gali būti suspausta ranka  
**LV** Traumu risks  
**NL** Risico op beknelling!  
**PL** Ryzyko zakleszczenia  
**PT** Risco - poderá entalar os dedos.  
**RO** Pericol - mâna poate fi strivită  
**RU** Риск защемления!  
**SK** Nebezpečnosť pomliaždenie ruky  
**SL** Nevarnost - lahko vam zmečka roko  
**SV** Klämrisk  
**TR** Tehlikesi - Parmaklar sıkışabilir  
**ZH** 受伤危險 – 手伸入



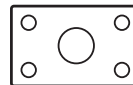
**BG** Буферът е отворен  
**CS** Závěs rozpojena  
**DA** Åben/ulåst  
**DE** Offen/unverriegelt  
**EL** Σύνδεσμος ανοιχτός  
**EN** Open/unlocked  
**ES** Abrir enganche  
**ET** Haakeseade avatud  
**FI** Auki/Ei lukittu  
**FR** Ouvert/non verrouillé  
**HU** Tengelykapcsoló nyitva  
**IT** Gancio aperto  
**JA** カップリング開  
**LT** Jungtis atidaryta  
**LV** Atvērts/atslēgts  
**NL** Open/onvergrendeld  
**PL** Otwarte/zamknięte  
**PT** Engate aberto  
**RO** Cuplă deschisă  
**RU** Открыт/не замкнут  
**SK** Spojka rozpojená  
**SL** Priklopna naprava odprta  
**SV** Öppen/olåst  
**TR** Kavrama açık  
**ZH** 连接装置分离



**BG** Терлицът е затворен и обезопасен  
**CS** Závěs spojena a zajištěna  
**DA** Lukket/sikret  
**DE** Geschlossen/verriegelt  
**EL** Σύνδεσμος κλειστός και ασφαλισμένος  
**EN** Coupling closed  
**ES** Enganche cerrado y asegurado  
**ET** Haakeseade suletud ja kontrollitud  
**FI** Kiinni/lukittu  
**FR** Fermé/verrouillé  
**HU** Tengelykapcsoló zárva és biztosítva  
**IT** Gancio chiuso e bloccato  
**JA** カップリング閉め、固定  
**LT** Jungtis uždaryta ir įtvirtinta  
**LV** Aizvērts/saslēgts  
**NL** Gesloten/vergrendeld  
**PL** Zamknięte/otwarte  
**PT** Engate fechado e bloqueado  
**RO** Cuplă închisă și asigurată  
**RU** Закрыт/заблокирован  
**SK** Spojka uzatvorená a zaistená  
**SL** Priklopna naprava zaprta in zavarovana  
**SV** Stängd/låst  
**TR** Kavrama kapalı ve emniyete alınmış  
**ZH** 连接装置 闭合并固定





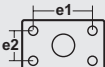
**BG** Визуален контрол  
**CS** Vizuální kontrola  
**DA** Visuel kontrol  
**DE** Visuelle Kontrolle  
**EL** Οπτικός έλεγχος  
**EN** Visual check  
**ES** Control visual  
**ET** Vaatluskontroll  
**FI** Silmämääräinen tarkastus  
**FR** Contrôle visuel  
**HU** Szemrevételezés  
**IT** Controllo visivo  
**JA** 目視検査  
**LT** Vizualinė kontrolė  
**LV** Vizuālā pārbaude  
**NL** Visuele controle  
**PL** Kontrola wzrokowa  
**PT** Verificação visual  
**RO** Control vizual  
**RU** Визуальный контроль  
**SK** Vizuálna kontrola  
**SL** Kontrolni pregled  
**SV** Visuell kontroll  
**TR** Gözle kontrol  
**ZH** 视觉检测



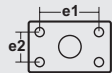
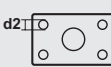
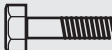


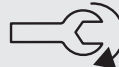

**BG** Размер на ключа  
**CS** Velikost klíče  
**DA** Nøglevidde  
**DE** Schlüsselweite  
**EL** Απόσταση τριεϋρών  
**EN** Wrench size  
**ES** Ancho de llave  
**ET** Võtmelaius  
**FI** Avainväli  
**FR** Taille de clé  
**HU** Kulcsnyílás  
**IT** Apertura della chiave  
**JA** レンチサイズ  
**LT** Veržliarakčio dydis  
**LV** Atslēgas platums  
**NL** Sleutelwijdte  
**PL** Rozmiar klucza  
**PT** Dimensões da chave  
**RO** Dimensiune cheie  
**RU** Размер зева гаечного  
**SK** Veľkosť kľúča  
**SL** Montáž  
**SV** Nyckelvidd  
**TR** Anahtar boyu  
**ZH** 扳手开口宽度


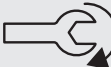
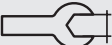
**BG** Момент на затягане  
**CS** Utahovací moment  
**DA** Tilspændingsmoment  
**DE** Anzugsmoment  
**EL** Ροπή σύσφιγξης  
**EN** Tightening torque  
**ES** Momento de arranque  
**ET** Pingutusmoment  
**FI** Kiristysmomentti  
**FR** Couple de serrage  
**HU** Meghúzónyomaték  
**IT** Coppia di serraggio  
**JA** 締めトルク  
**LT** Užveržimo momentas  
**LV** Pievilkšanas moments  
**NL** Aanhaalmoment  
**PL** Moment dokręcający  
**PT** Binário de aperto  
**RO** Cuplu de strângere  
**RU** Момент затяжки  
**SK** Uťahovací moment  
**SL** Montáž  
**SV** Åtdragningsmoment  
**TR** Sıkma torku  
**ZH** 扭矩

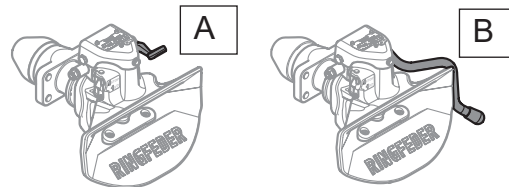
**BG** Схема с разположението на отворите  
**CS** Vrtací šablona  
**DA** Hulbillede  
**DE** Lochbild  
**EL** Διάτρητη εικόνα  
**EN** Hole pattern  
**ES** Calibre del orificio  
**ET** Auguskeem  
**FI** Reikäkuva  
**FR** Schéma de perçage  
**HU** Furatterv  
**IT** Schema di foratura  
**JA** フランジの型  
**LT** Tipinė skylių išdėstymo schema  
**LV** Urbumu shēma  
**NL** Gatenpatroon  
**PL** Układ otworów  
**PT** Concepção das flanges  
**RO** Desenul flanșei  
**RU** Шаблон отверстий  
**SK** Usporiadanie otvorov  
**SL** Montáž  
**SV** Hålbild  
**TR** Delik resmi  
**ZH** 布孔图

 40 mm	 UNECE 55 R	D (kN)	Dc (kN)	S (kN)	V (kN)	 e1 x e2 (mm)
RF40 G135 A, B	S E11 55 R-01-6290	85	70/70	1000/700	25/28,2	120 x 55
RF40 G145 A, B	S E11 55 R-01-6291	100	92	1000	38	140 x 80
RF40 G150 A, B	S E11 55 R-01-6292	137	92	1000	40	160 x 100
RF45 G150 A, B	S E11 55 R-01-6294	137	-	-	-	160 x 100

50 mm						
RF50 A, B	C50 - X E11 55 R-01-6289	200	135/135/135	1000/2000/2500	75/63/50	160 x 100
RF50-G3	C50 - 3 E11 55 R-01-9922	70	50	650	18	120 x 55
RF50-G4	C50 - 4 E11 55 R-01-9921	100	70	900	25	140 x 80
RF50-G5	C50 - 5 E11 55 R-01-9920	130	90	1000	35	160 x 100
RF50-GX	C50 - X E11 55 R-01-9919	160	92	1000	40	160 x 100

 e1 x e2 (mm)	 Ø d2 (mm)		 ISO 7089	 ISO 7042	 Nm (±5%)	 mm
120 x 55	15	M14 (≥ 8.8)	≥ 200 HV	≥ 8	130	22
140 x 80	17	M16 (≥ 8.8)	≥ 200 HV	≥ 8	200	24
160 x 100	21	M20 (≥ 8.8)	≥ 200 HV	≥ 8	390	30

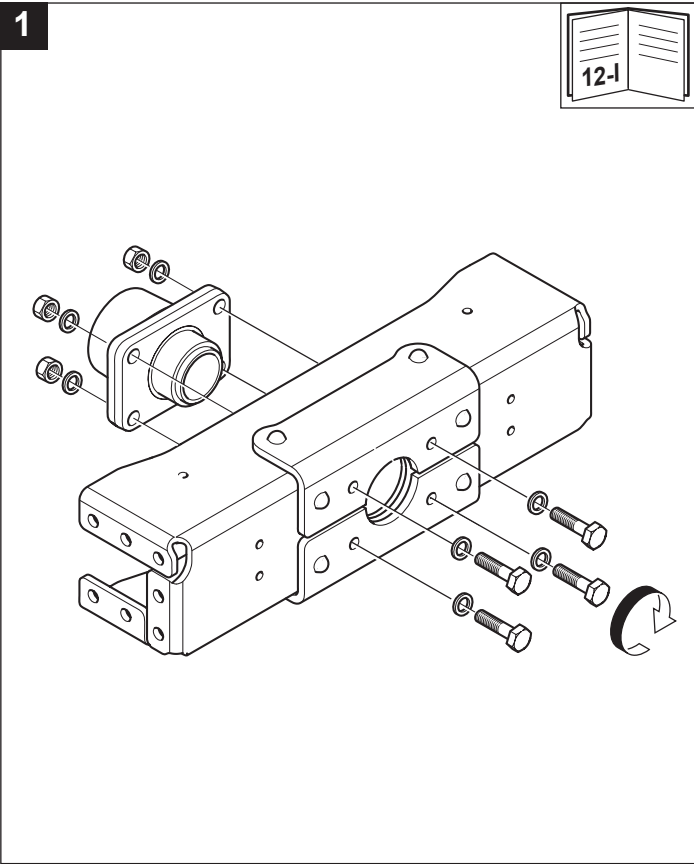
	 Nm (±50Nm)	 mm
M 36 x 3	400	55
M 45 x 3	550	70



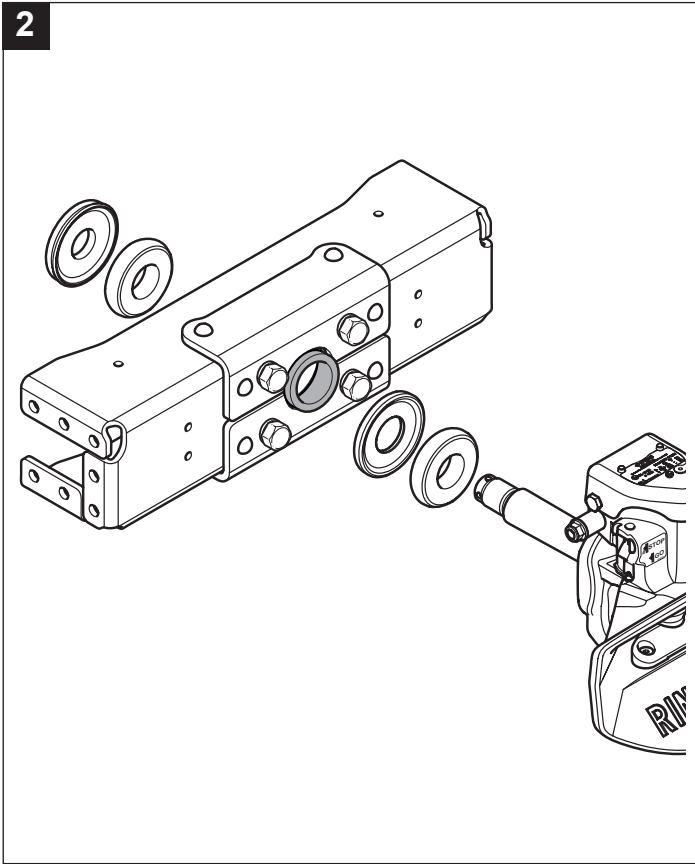


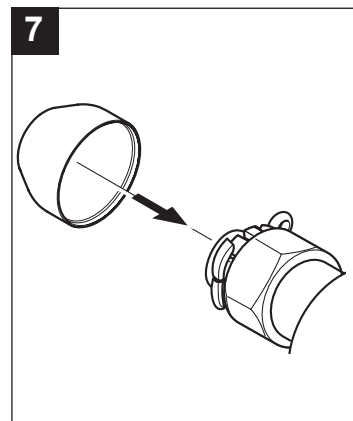
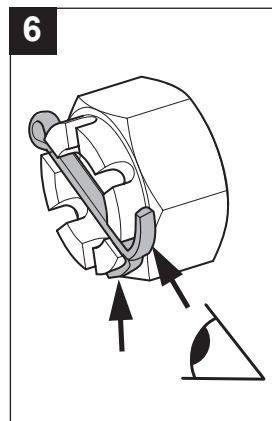
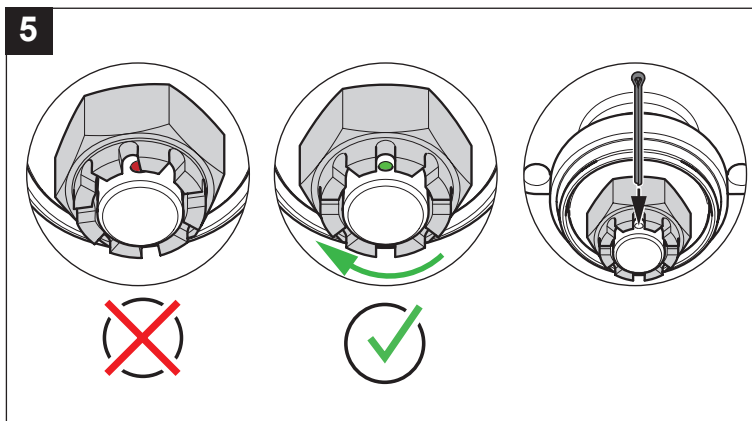
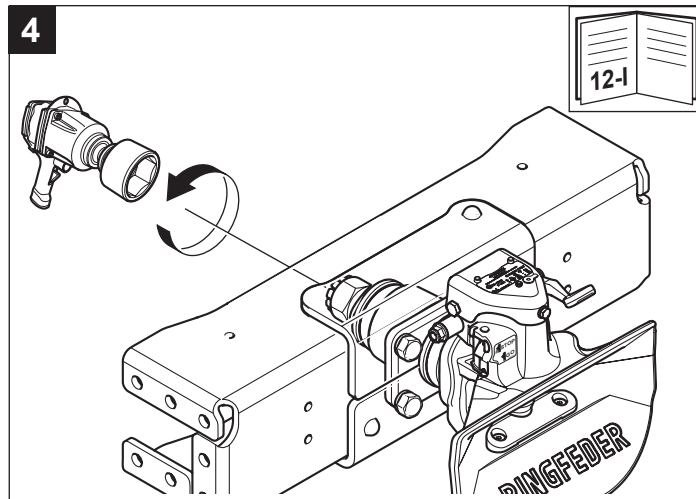
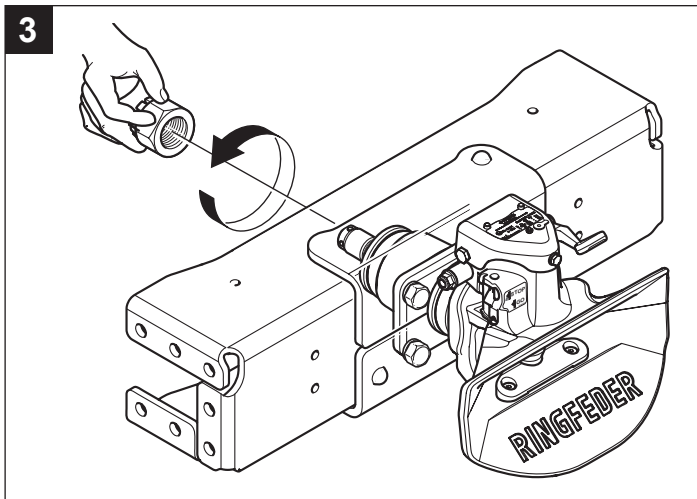
# RF40, RF 50, RF 50 G3-X

1



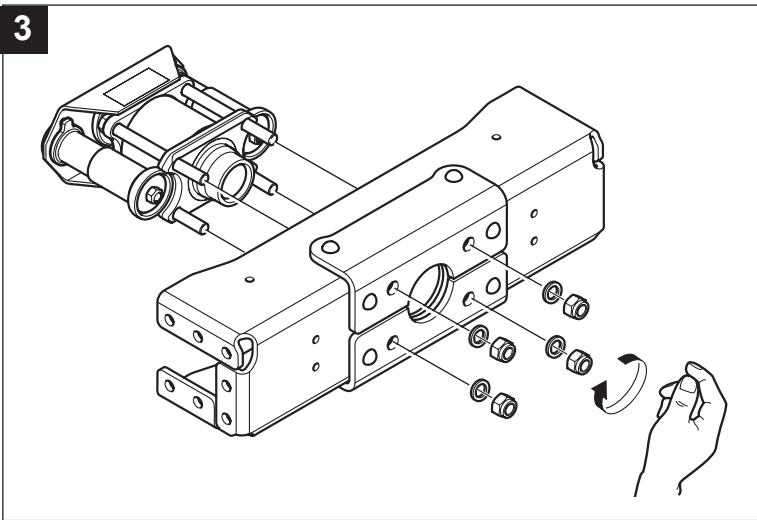
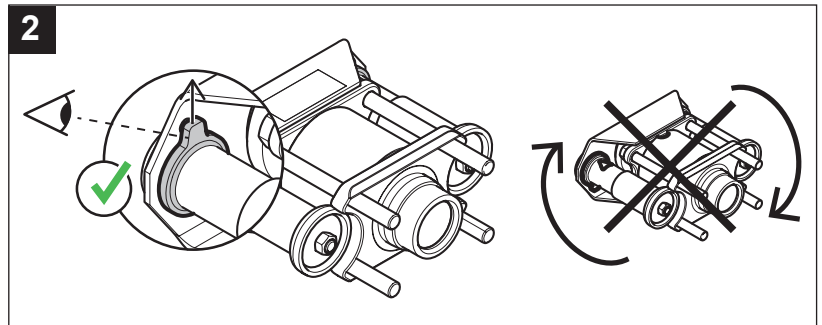
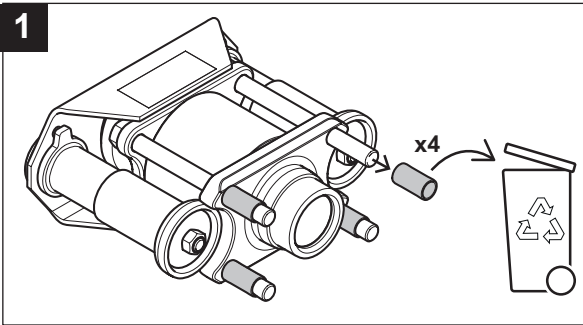
2







RF45

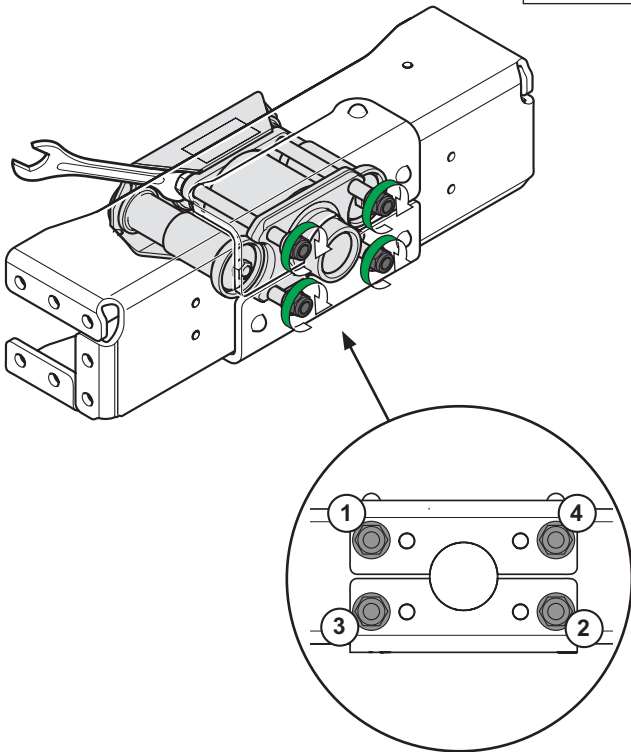




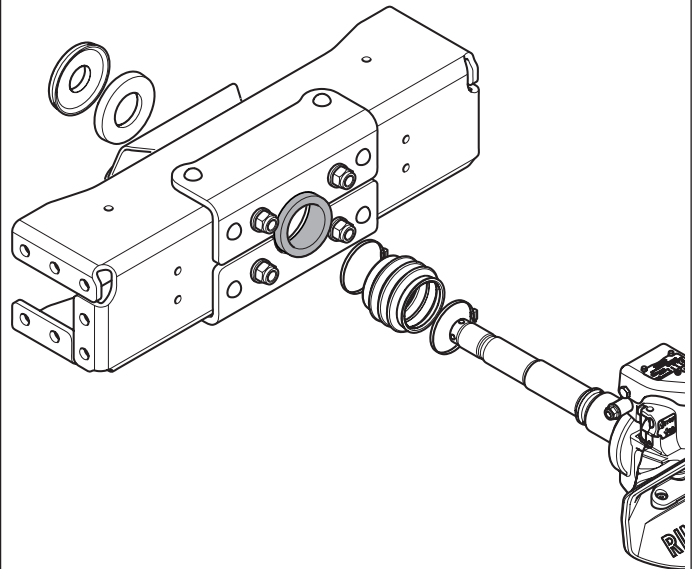
RF45

4

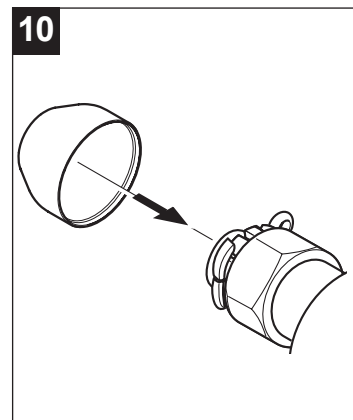
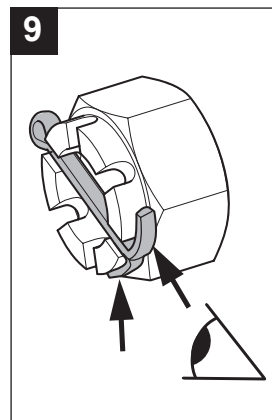
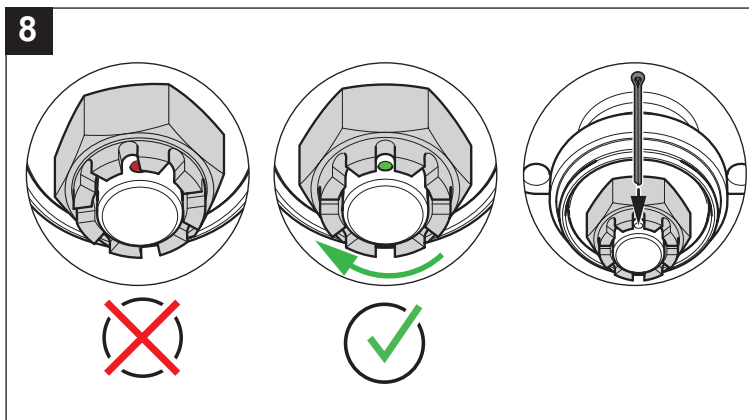
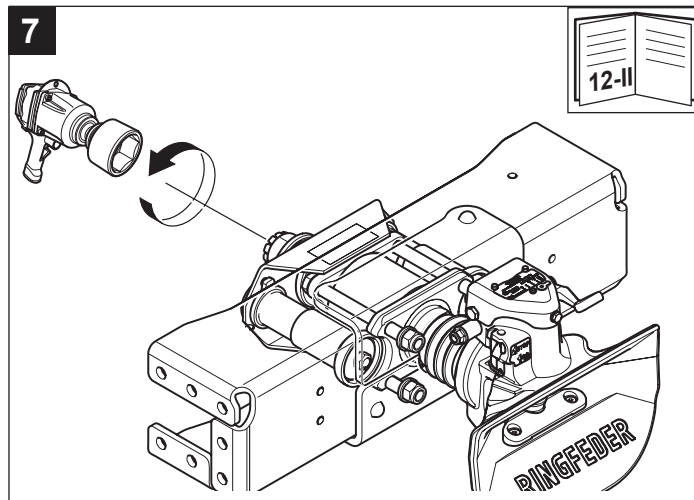
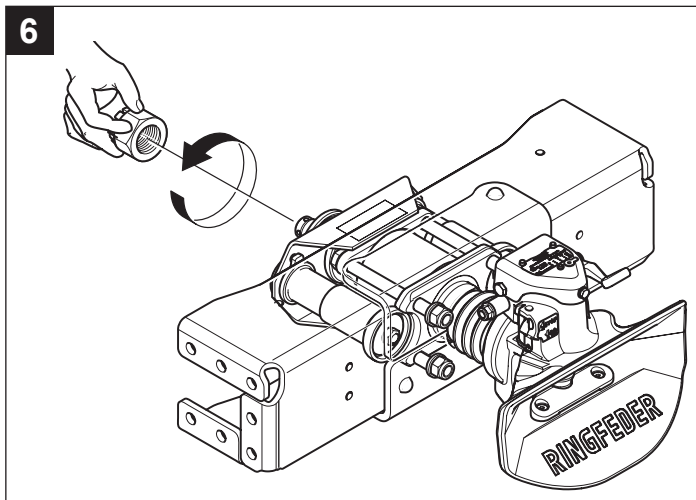
12-1



5

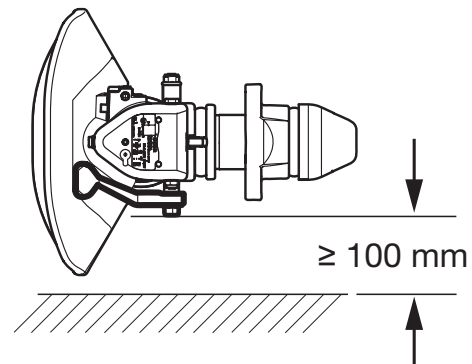
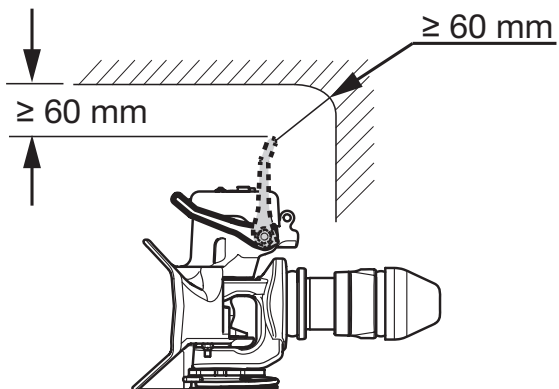






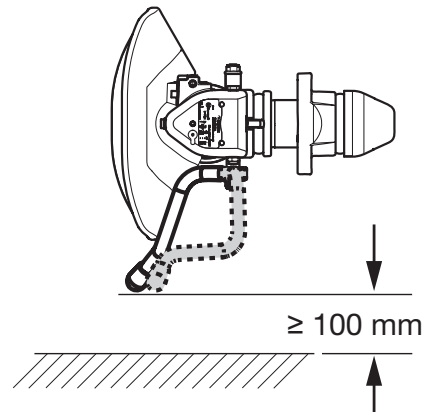
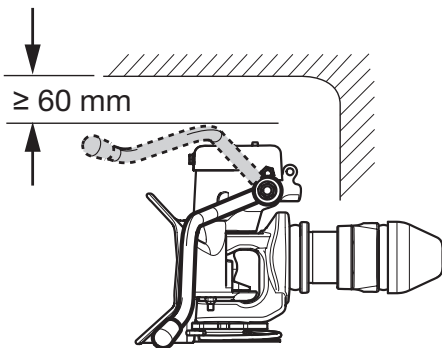


11



A

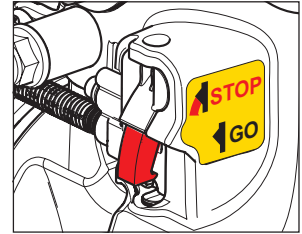
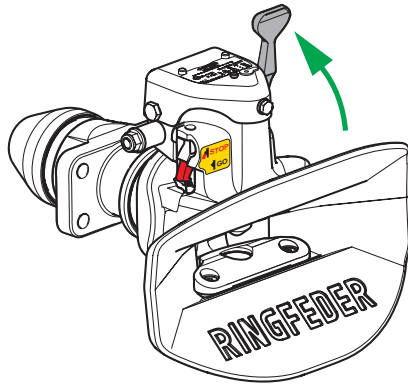
12



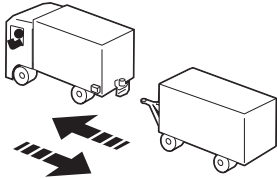
B



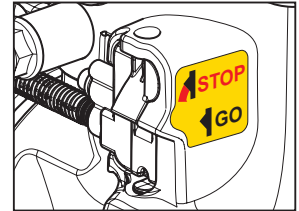
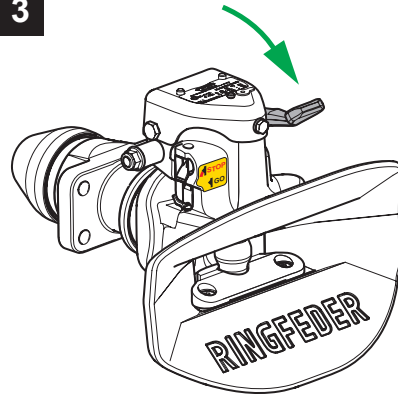
1



2



3





Produced in a certified company

**VBG GROUP TRUCK EQUIPMENT GMBH** · Girmesgath 5 · D-47803 Krefeld  
[www.ringfeder-rf.com](http://www.ringfeder-rf.com)

Member of VBG Group