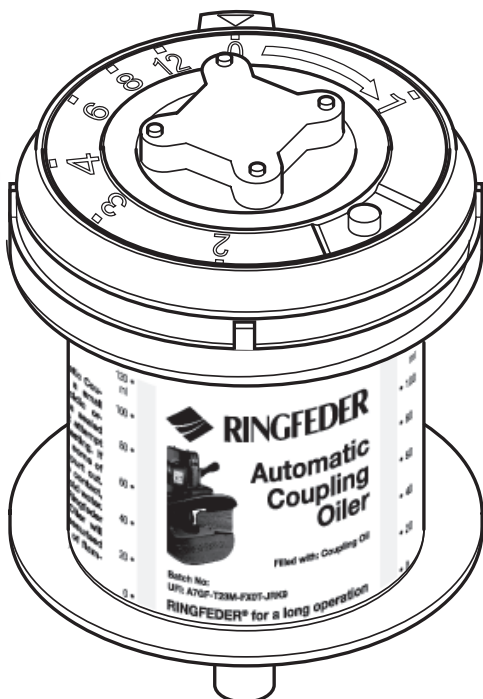




RINGFEDER



Automatic Coupling Oiler





DE Montage
EN Installation
ES Montaje
FR Montage
IT Montaggio
NL Montage
PL Montaż
PT Instalação
RU монтаж
ZH 安装



DE Demontieren
EN Dismantling
ES Desmontar
FR Montage
IT Smontare
NL Demonteren
PL Demontaż
PT Desmontar
RU спешиться
ZH 拆除



DE Bedienung
EN Operation
ES Manejo
FR Utilisation
IT Funzionamento
NL Bediening
PL Obsługa
PT Funcionamento
RU Эксплуатация
ZH 操作

DE Allgemeines

Identifizieren Sie vor der Montage alle Teile. Montage und Wartung müssen genau und fachmännisch durchgeführt werden. Passend für nur Kupplungen der Größe 50 mm.

Vorsicht! Der Ringfeder Automatic Coupling Oiler enthält eine kleine Menge von leicht sauren organischen Elektrolyten in einem versiegelten Gehäuse. Versuchen Sie nicht, das Gehäuse aufzubrechen. Wenn es versehentlich beschädigt wird, kann ein Teil des Elektrolyts herausspritzen. Bei Haut- oder Augenkontakt gründlich mit kaltem Wasser spülen. Nach der Aktivierung wird der Ringfeder Automatic Coupling Oiler nach und nach mit einer geringen Menge brennbaren Wasserstoffgases unter Druck gesetzt.

EN General

Identify all parts before installation. Installation and maintenance works have to be carried out carefully and professionally.

Caution! The Ringfeder Automatic Coupling Oiler contains a small amount of mildly acidic organic electrolyte in a sealed compartment. Do not attempt to break open the casting. If accidentally fractured some of the electrolyte may spurt out. In case of skin or eye contact, rinse thoroughly with cold water. After activation the Ringfeder Automatic Coupling Oiler will gradually become pressurised with a small amount of flammable hydrogen gas.

ES General

Identifique todos los componentes antes de proceder al montaje. Los trabajos de montaje y mantenimiento deberán realizarse con precisión y cuidado por personal cualificado.

¡Precaución! El lubricador automático para acoplamientos de Ringfeder contiene una pequeña cantidad de electrolito orgánico ligeramente ácido en un compartimento sellado. No intente abrir la pieza de fundición ya que esta podría romperse. Si se quiebra accidentalmente, puede filtrarse un poco de electrolito. En caso de entrar en contacto con la piel o los ojos, enjuáguese con abundante agua fría. Una vez activado, el lubricador automático para acoplamientos de Ringfeder se presurizará progresivamente con una pequeña cantidad de gas hidrógeno inflamable.

FR Généralités

Identifier toutes les pièces avant le montage. Le montage et la maintenance doivent être effectués avec soin par un technicien qualifié.

Attention ! Le graisseur automatique de crochet d'attelage Ringfeder contient une petite quantité d'électrolyte organique légèrement acide dans un compartiment scellé. Ne tentez pas d'ouvrir le logement. En cas de rupture accidentelle, un peu d'électrolyte risque de s'en échapper. En cas de contact avec la peau ou les yeux, rincez-les soigneusement à l'eau froide. Une fois activé, le graisseur automatique de crochet d'attelage Ringfeder est progressivement pressurisé avec une petite quantité d'hydrogène inflammable.

IT Descrizione generale

Identificare tutti i componenti prima di procedere al montaggio. Le operazioni di montaggio e manutenzione devono essere svolte con cura e a regola d'arte. **Attenzione!** L'oliatore con attacco automatico Ringfeder contiene un elettrolita organico di piccole dimensioni leggermente acido contenuto in un vano sigillato. Non tentare di aprirlo. Se dovesse rompersi accidentalmente, parte dell'elettrolita potrebbe fuoriuscire. In caso di contatto con la pelle o con gli occhi, sciacquare con abbondante acqua fredda. Dopo l'attivazione, l'oliatore con attacco automatico Ringfeder verrà pressurizzato gradualmente da una piccola quantità di gas idrogeno infiammabile.

NL Algemeen

Voor de montage moet u alle onderdelen identificeren. Montage en onderhoud moeten zorgvuldig en vakkundig uitgevoerd worden.

Voorzichtig! De Ringfeder Automatic Coupling Oiler bevat een kleine hoeveelheid lichtzure organische elektrolyt in een afgesloten compartiment. Probeer de giedelen niet open te breken. Als er per ongeluk een breuk ontstaat, kan er elektrolyt uitspuiten. Bij contact met huid of ogen: goed spoelen met koud water. Na activering zal de Ringfeder Automatic Coupling Oiler geleidelijk onder druk komen te staan met een kleine hoeveelheid onvlambaar waterstofgas.

PL Informacje ogólne

Zapoznaj się z poszczególnymi częściami przed przystąpieniem do montażu. Prace montażowe i konserwację należy wykonywać dokładnie i profesjonalnie.

Przeostroga! Automatyeczna smarownica olejowa do sprzęgieł firmy Ringfeder zawiera niewielką ilość łagodnie kwasowego elektrolitu organicznego w uszczelnionej przegrodzie. Nie podejmować prób rozerwania obudowy. W razie przypadkowego pęknięcia elektrolit może się wydostać. W razie kontaktu ze skórą lub oczami dokładnie przepłukać zimną wodą. Po uaktywnieniu, w automatycznej smarownicy olejowej do sprzęgieł firmy Ringfeder stopniowo wzrasta ciśnienie — pod wpływem niewielkiej ilości łatwopalnego gazu wodorowego.

PT Geral

Identifique todas as peças antes da instalação. Os trabalhos de instalação e manutenção devem ser realizadas com cuidado e profissionalismo.

Cuidado! O Lubrificador de Acoplamento Automático da Ringfeder contém uma pequena quantidade de eletrólito orgânico levemente ácido em um compartimento selado. Não tente abrir a fundição. Em caso de ruptura acidental, parte do eletrólito pode esguichar para fora. Em caso de contato com a pele ou os olhos, enxágue bem com água fria. Após a ativação, o Lubrificador de Acoplamento Automático da Ringfeder será gradualmente pressurizado com uma pequena quantidade de gás hidrogênio inflamável.

RU Общие сведения

Перед установкой идентифицируйте все компоненты. Работы по монтажу и техническому обслуживанию следует выполнять аккуратно и профессионально.

Осторожно! Автоматический лубрикатор для тягово-сцепного устройства Ringfeder содержит небольшое количество слабокислого органического электролита, который находится в герметичной камере. Не пытайтесь вскрывать литой корпус. При случайном поломке часть электролита может вытечь. В случае попадания на кожу или в глаза тщательно промойте пораженное место холодной водой. После активации в автоматическом лубрикаторе для тягово-сцепного устройства Ringfeder будет постепенно создано давление с образованием небольшого количества легковоспламеняющегося газообразного водорода.

一般注意事項

ZH 在安装前确认所有零件的型号。必须仔细且专业地执行安装和维护工作。

小心！Ringfeder 自动联轴注油器的密封舱内含有少量微酸性有机电解质。请勿尝试打开铸造件。如果意外破坏，电解液可能会喷出。万一接触到眼睛，请用冷水彻底冲洗。Ringfeder 自动耦合注油器启动后，会逐渐以少量易燃氢气加压。

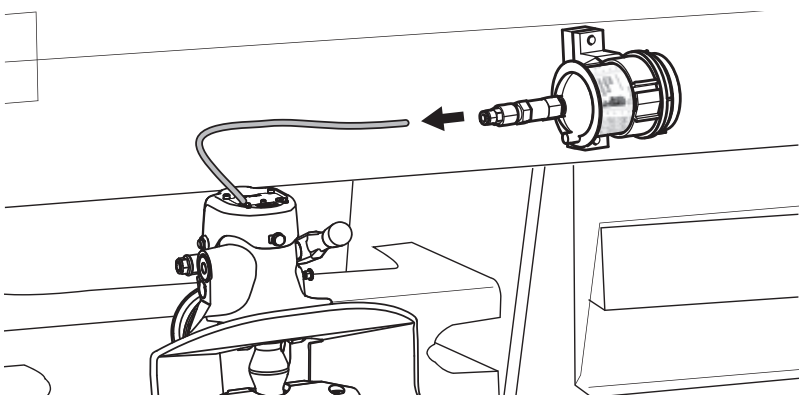
15990526



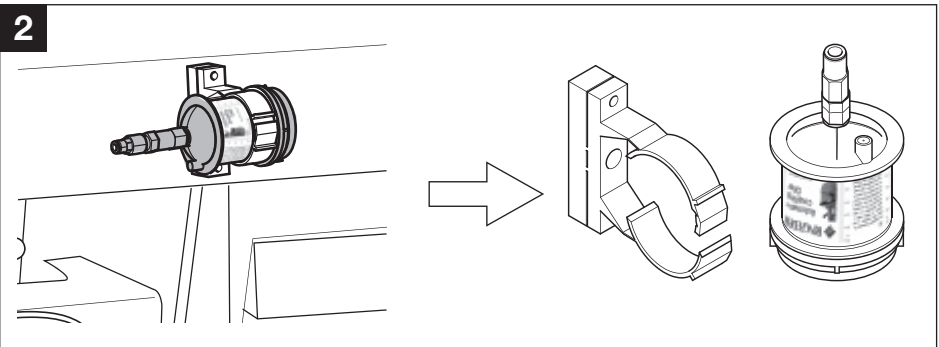
x1



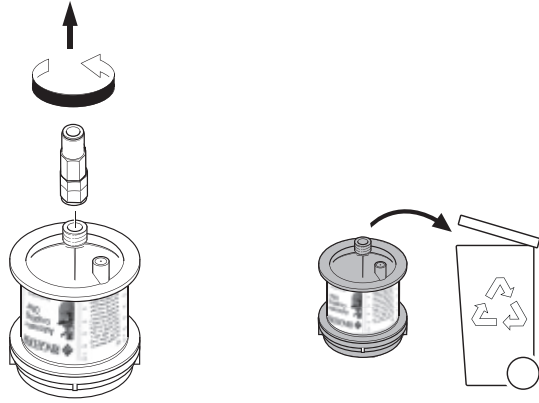
1



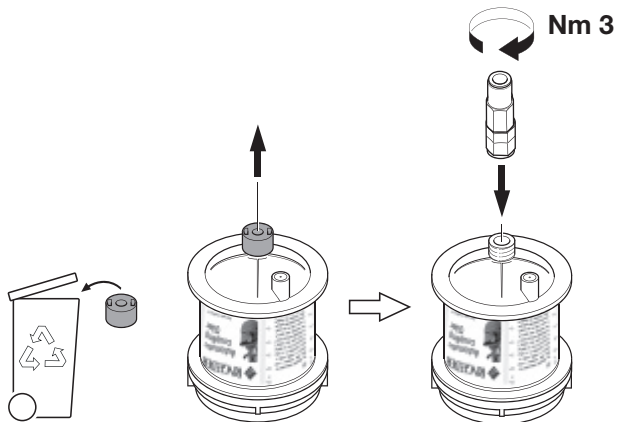
2



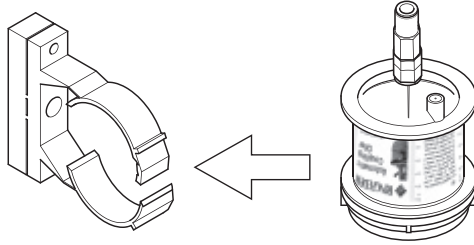
3



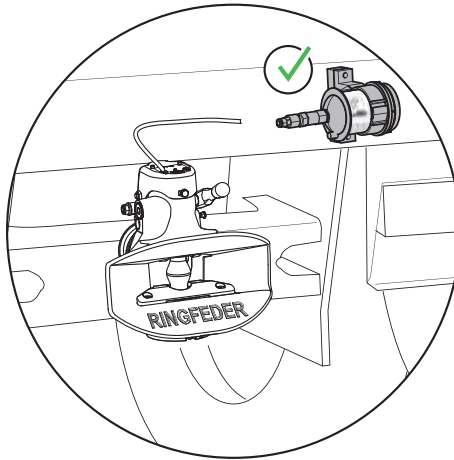
1



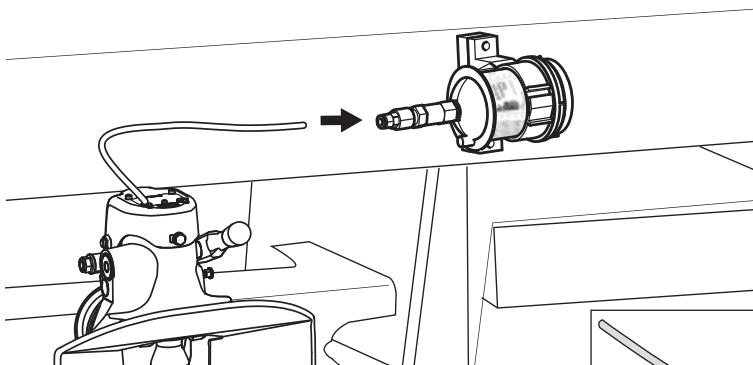
2

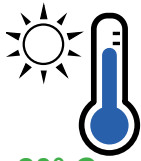


3

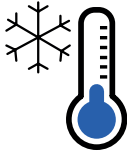
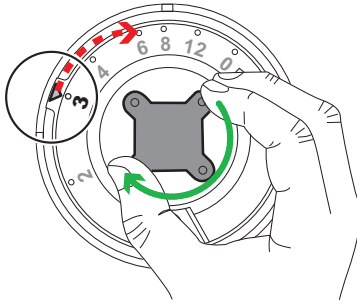


4

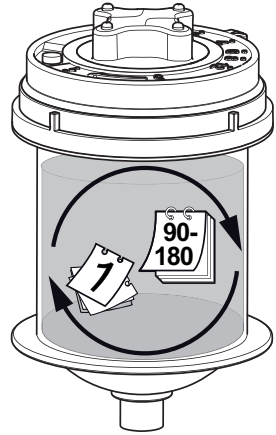
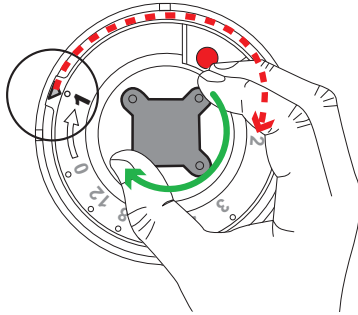




+20° C



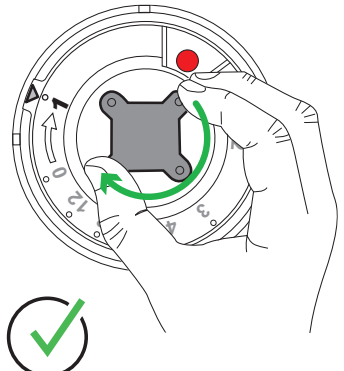
±0° C



1



2





Produced in a certified company

VBG GROUP TRUCK EQUIPMENT GMBH · Girmesgath 5 · D-47803 Krefeld
www.ringfeder.de · e-mail: zentrale@vbgroup.com

Member of VBG Group