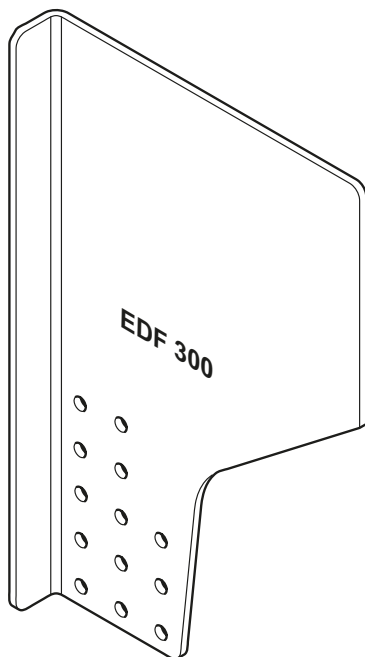


MOUNTING INSTRUCTION

2019-06-17 38-300200c



- DE Platte EDF 300
- DK Gavl EDF 300
- EE Plaat EDF 300
- FI Sivulevy EDF 300
- FR Flasque EDF 300
- GB Endplate EDF 300

- LV Frontons EDF 300
- NL Eindstuk EDF 300
- NO Gavl EDF 300
- PL Płyta EDF 300
- RU Фронтон EDF 300
- SE Gavel EDF 300



Montageanleitung
Monteringvejledning
Paigaldusjuhend
Asennusohje

Instructions de montage
Mounting instruction
Montāžas instrukcija
Montagehandleiding

Monteringsanvisning
Instrukcja montażowa
Указания по монтажу
Monteringsanvisning



Anweisungen des LKW-Herstellers
Lastbilfabrikantens anvisning
Haagise tootja juhised
Ajoneuvon valmistajan ohjeet
Indications du constructeur du véhicule
Vehicle manufacture instruction

Autorūpnīcas instrukcija
Instructies vrachtwagenfabrikant
Lastebilproducentens anvisning
Instrukcja producenta pojazdu
Указание изготовителя грузового автомобиля
Lastvagnstillverkarens anvisning



Information, sehen Referenzmaß für Lochbohrung
Information, se boreskabelon
Teave, vt puurimismalli
Tiedot, ks. porausmalli
Information, voir le gabarit de perçage
Information, see drilling plan

Informācija, skatīt urbšanas paraugu
Informatie, zie boormal
Informasjon, se bormmal
Informacija, patrz wzorzec otworów
Информация, см. шаблон сверления
Information, se bormmal

DE Allgemeines

Identifizieren Sie vor der Montage alle Teile. Montage und Wartung müssen genau und fachmännisch durchgeführt werden. Befolgen Sie die Anweisungen. Die Anweisungen und etwaigen Rahmen-verstärkungen des Fahrzeugherstellers müssen beachtet werden. Übergeben Sie alle Anweisungen und Anleitungen dem Kunden, damit dieser die Unterlagen für spätere Wartung und Pflege im Fahrzeug verwahren kann. Weitere Informationen finden Sie auf unserer Homepage: www.vbg.eu.

DK Generelt

Identificér alle dele før montering. Montering og service skal udføres på en omhyggelig og fagligt korrekt måde. Følg vejledningen. Bemærk, at køretøjsproducentens vejledninger og eventuelle rammeforstærkninger skal følges. Giv kunden alle anvisninger og instruktioner, så de kan opbevares i bilen med henblik på fremtidig service og vedligeholdelse. Yderligere information findes på vores hjemmeside www.vbg.eu.

EE Üldist

Paigaldus ja hooldus tuleb teostada hoolikalt ja professionaalselt. Järgige juhiseid. Pange tähele, et arvesse tuleb võtta ka sõiduki tootja juhiseid ja võimalikke ettekirjutusi raamitugevduste osas. Andke juhi käsiraamat kliendile kaasa sõidukis säilitamiseks, et see oleks käepärast hilisemate hoolduste korral. Täiendava teabe saamiseks külastage meie kodulehte www.vbg.eu.

FI Yleistä

Tunnista kaikki osat ennen asennusta. Asennus ja huolto on suoritettava huolellisesti ja ammattimaisesti. Noudata ohjeita. Huomaa, että ajoneuvonvalmistajan ohjeita ja mahdollisia rungonvahvistuksia on huomioitava. Luovuta kaikki ohjeet asiakkaille ajoneuvossa säilytettäväksi tulevia huoltoja ja kunnossapitoa varten. Lisätietoja löytyy kotisivuiltamme www.vbg.eu.

FR

Généralités

Identifier toutes les pièces avant le montage. Le montage et l'entretien doivent être effectués avec le plus grand soin et selon des méthodes de professionnels. Suivre les instructions. Observer que les instructions du constructeur du véhicule et les éventuels renforts du cadre doivent impérativement être respectés. Elle doit être conservée dans le véhicule pour les entretiens et maintenances ultérieurs. Pour plus d'informations, consultez notre site Web www.vbg.eu.

GB

Description

Identify all parts before use. Installation and maintenance should be carried out in the correct and approved way. Always follow the instructions. The truck manufacturers body building instructions must be observed. All directives and instructions should be kept in the vehicle for future service and maintenance. For more information, go to our website: www.vbg.eu.

LV

Vispārīga informācija

Pirms montāžas identificējiet visas detaļas. Montāža un serviss ir jāveic rūpīgi un profesionāli. Sekojiet norādījumiem. Iegaumējiet, ka ir jārespektē transportlīdzekļa ražotāja norādījumi un iespējamie rāmja pastiprinājumi. Visus norādījumus un instrukcijas, kas būs nepieciešamas servisam un apkopei, nododiet klientam, lai tās tiktu uzglabātas transporta līdzeklī. Lai saņemtu vairāk informācijas, skatiet mūsu mājaslapu www.vbg.eu

NL

Algemeen

Voor de montage moet u alle onderdelen identificeren. Voer montage en service zorgvuldig en deskundig uit. Volg de instructies. Let op dat rekening moet worden gehouden met de aanwijzingen van de voertuigfabrikant en eventuele frameverstevigingen. Laat de klant alle aanwijzingen en instructies in het voertuig bewaren, zodat deze voor toekomstige service en onderhoud beschikbaar zijn. Ga voor meer informatie naar onze website www.vbg.eu.

NO

Generelt

Identifiser alle deler før montering. Montering og service skal utføres nøyaktig og fagmessig. Følg anvisningene. Noter at det må tas hensyn til bil-frabrikantens anvisninger og eventuelle rammeforsterkninger. Overlever alle anvisninger og instruksjoner til kunden for oppbevaring i kjøretøyet for fremtidig service og vedlikehold. Gå til hjemmesiden vår, www.vbg.eu, for mer informasjon.

PL

Informacje ogólne

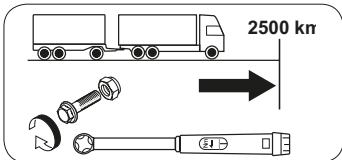
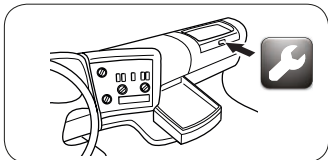
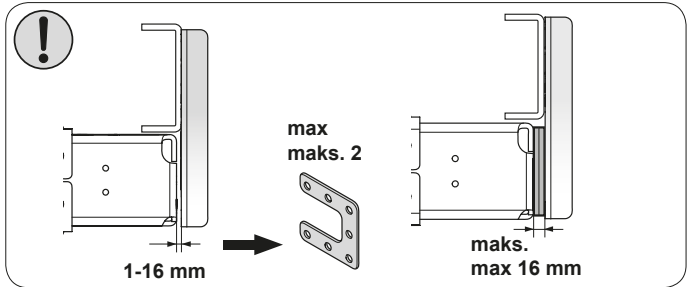
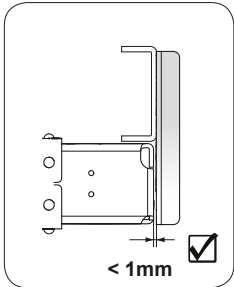
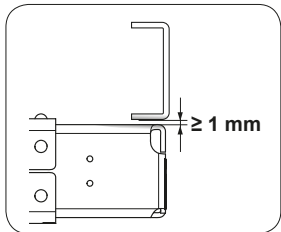
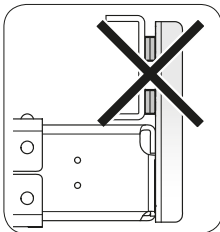
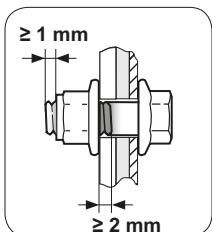
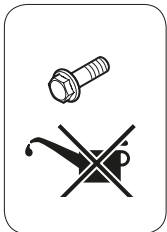
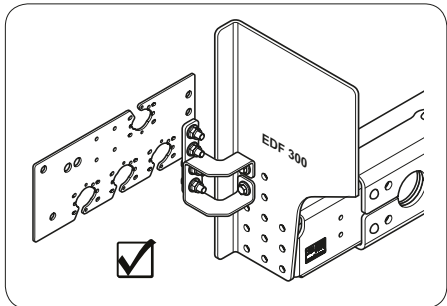
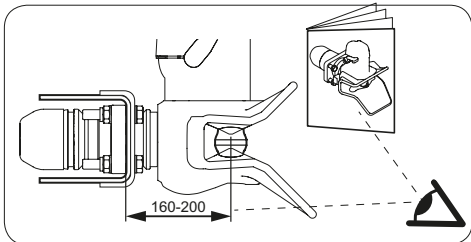
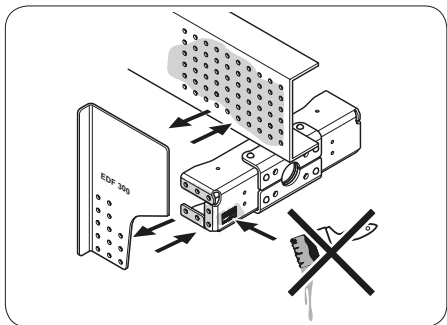
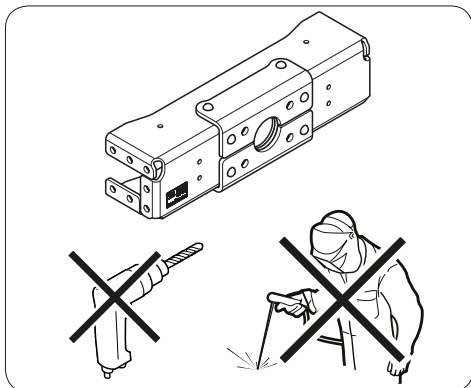
Zapoznaj się z poszczególnymi częściami przed przystąpieniem do montażu. Czynności montażowe i serwisowe należy wykonywać dokładnie i fachowo. Stosuj się do instrukcji. Zauważ, że konieczne jest stosowanie się do instrukcji producenta pojazdu oraz uwzględnienie ewentualnych wzmocnień ramy. Wszystkie wskazówki i instrukcje należy przekazać klientowi w celu przechowywania ich w pojeździe do wykorzystania przy okazji przyszłych czynności serwisowych i konserwacyjnych. Dodatkowe informacje znajdują się na naszych stronach internetowych www.vbg.eu.

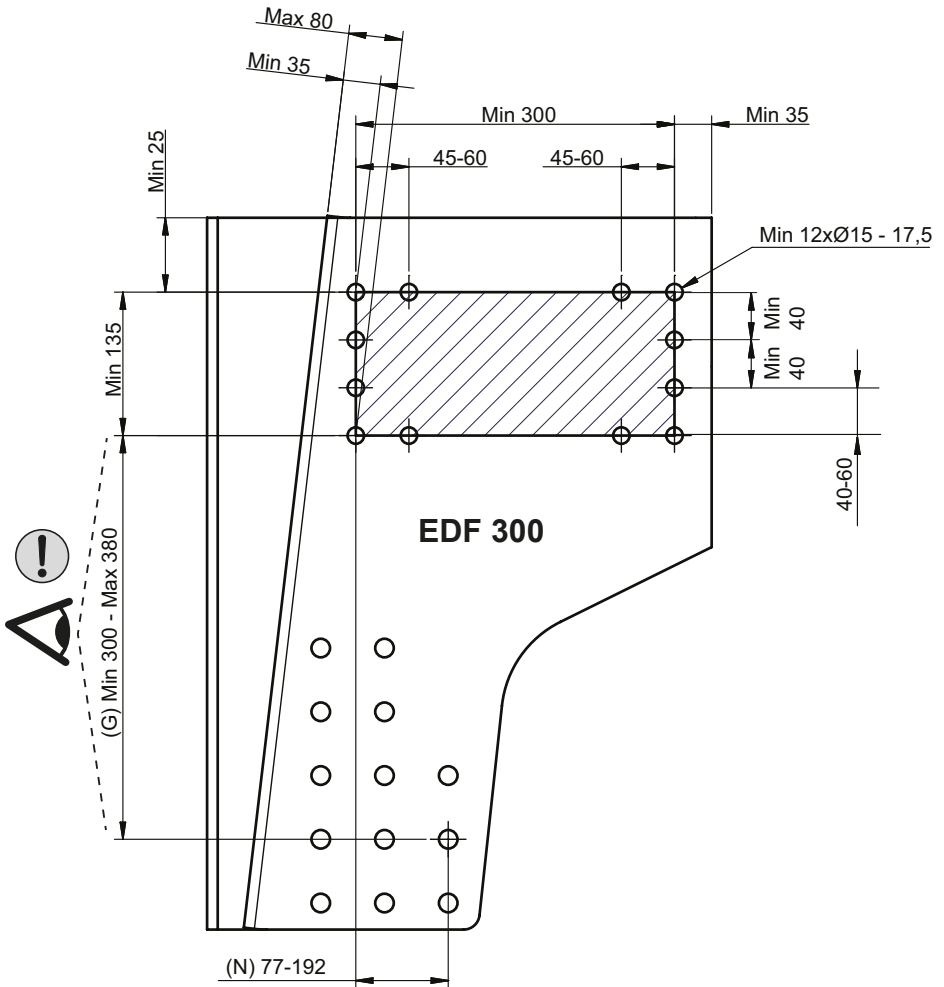
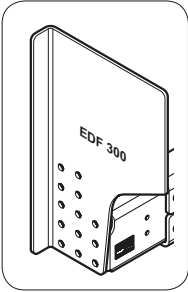
RU Общая информация

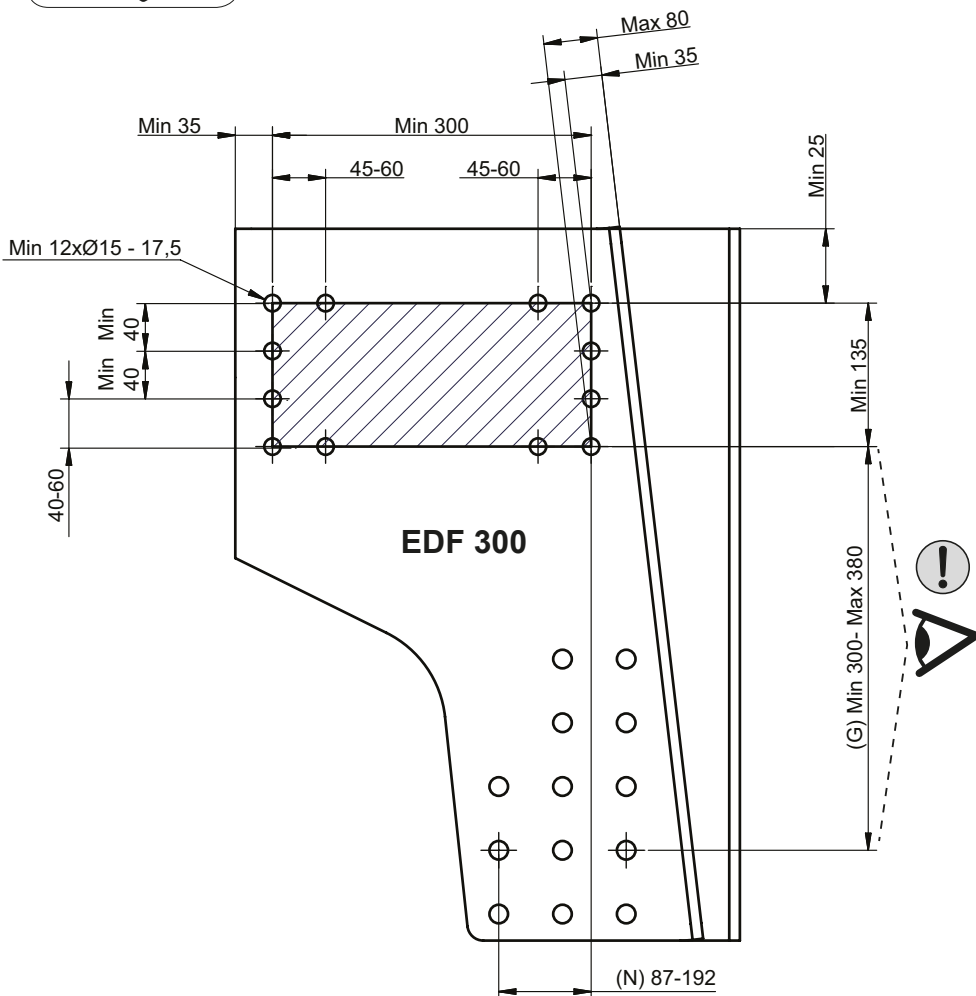
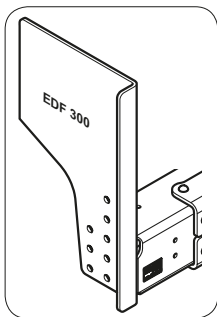
Перед монтажом проверьте наличие всех деталей. Монтаж и обслуживание должны осуществляться тщательно и профессионально. Следуйте указаниям. Помните, что необходимо принимать во внимание указания изготовителя транспортного средства и возможные усиления рамы конструкции. Передайте клиенту все указания и инструкции для хранения их в машине для обслуживания и сервисных работ в будущем. Для получения дополнительной информации, посетите наш веб-сайт www.vbg.eu.

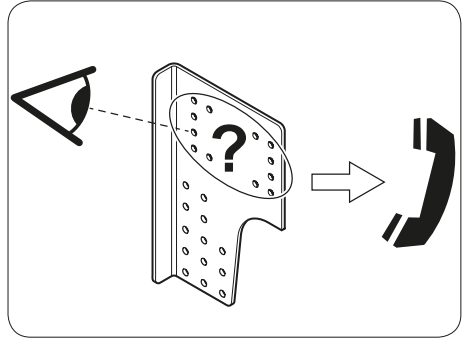
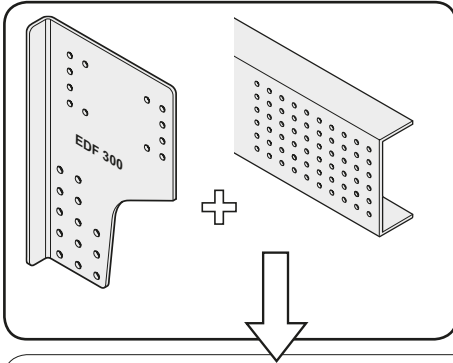
SE Allmänt

Identifiera alla delar före montering. Montering och service skall utföras noggrant och fackmannamässigt. Följ anvisningarna. Notera att fordonstillverkarens anvisningar och eventuella ramförstärkningar måste beaktas. Lämna alla anvisningar och instruktioner till kunden att förvaras i fordonet för framtida service och underhåll. För mer information, gå in på vår hemsida www.vbg.eu.







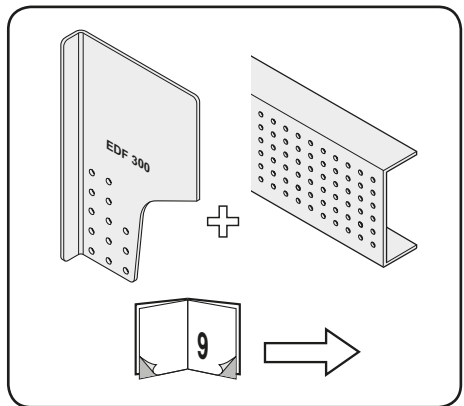
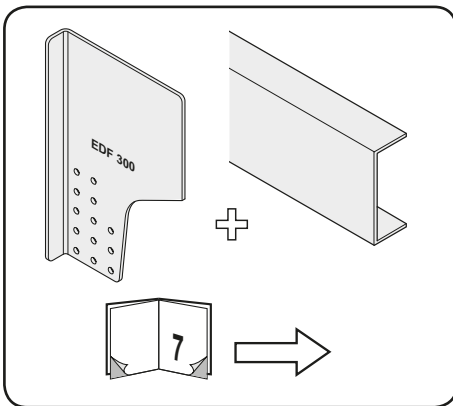


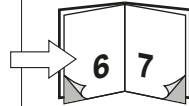
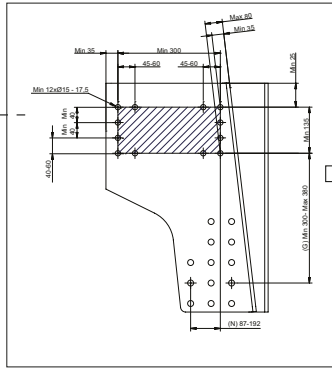
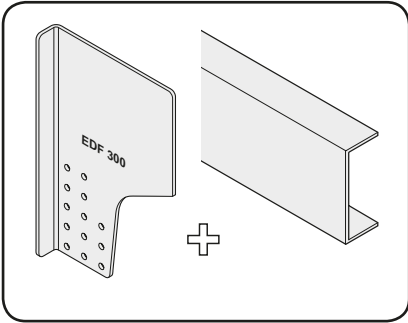
1.

≥ 24 M14
163 Nm

≥ 24 M16
250 Nm

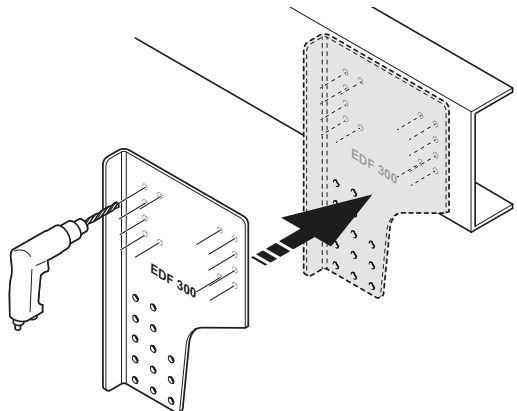
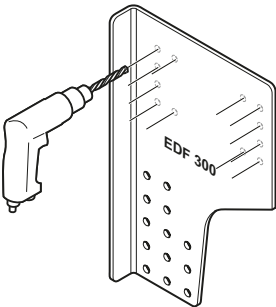
MBN 10105
MBN 13023
M16 (10.9)
225 Nm
90°





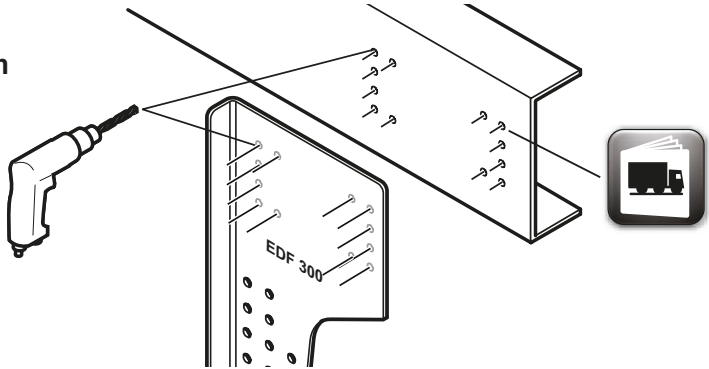
1.

Ø 5-8 mm

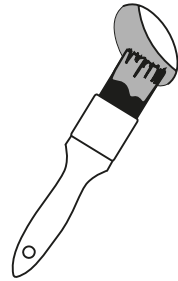
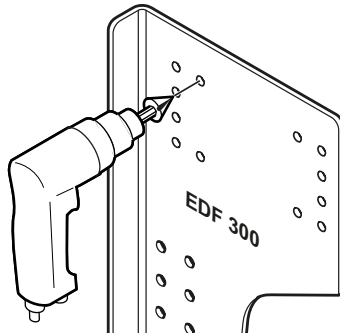
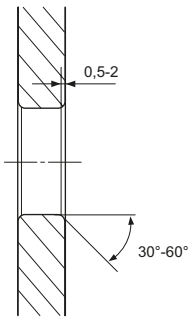


2.

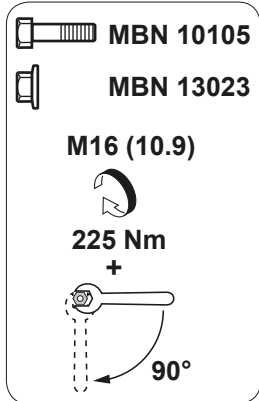
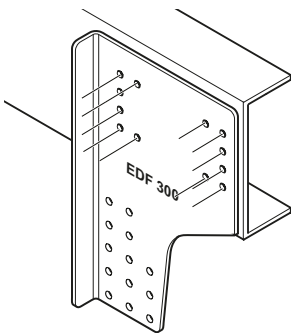
Ø 15-17,5 mm

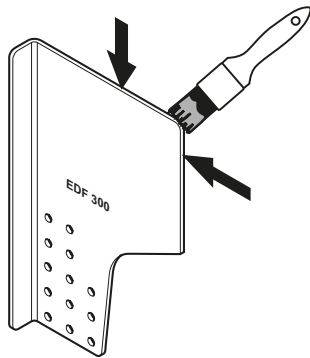
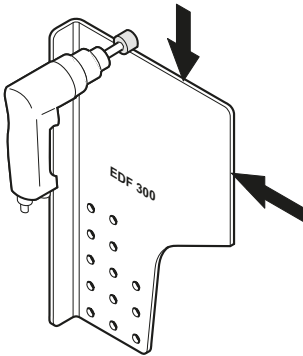
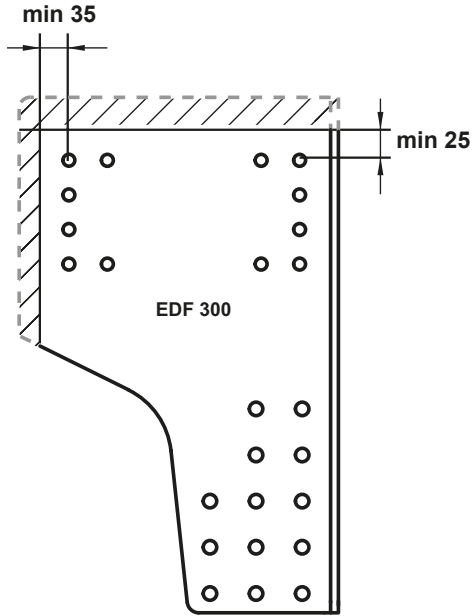
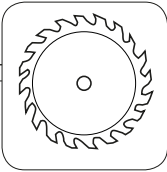


3.



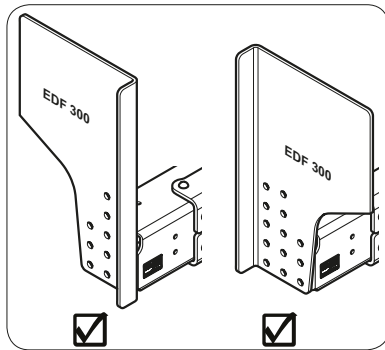
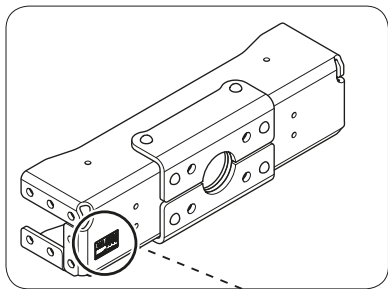
4.



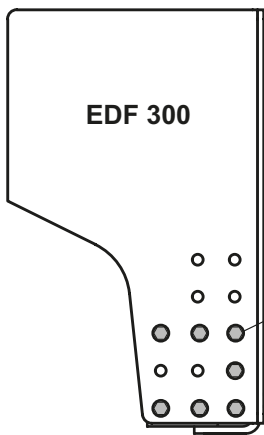




DB 75V-2



VBG Order No. X00000000X
VBG GROUP TRUCK EQUIPMENT AB
TYPE DB 75V-2 CLASS F
D Dc S V
200 130 1000 75
200 130 2000 63
200 150 1000 50
200 141 1000 63
kN kN kg kN
E11
55R-018244
38-248700



14 M16
250 Nm

MBN 10105
MBN 13023
M16 (10.9)
225 Nm
+
90°

Member of VBG Group

www.vbg.eu



The strong connection