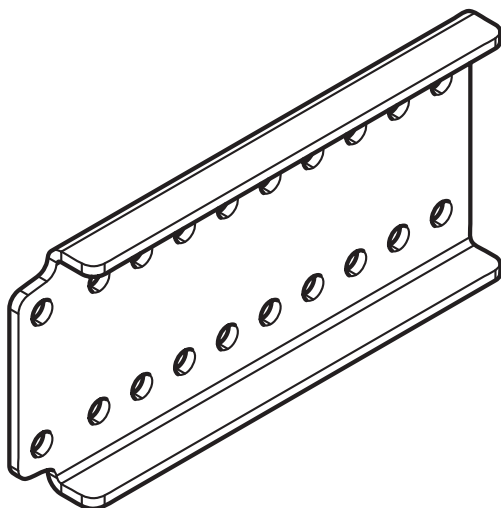


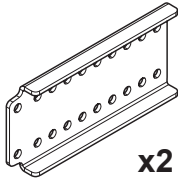
MOUNTING INSTRUCTION

2021-11-02 38-326100e



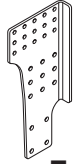
-
- | | |
|---|---|
| DE Befestigung Unterfahrerschutz UPS-180 | LV Stiprinājuma drošības konstrukcija UPS-180 |
| DK Fastgørelse af bagkofanger UPS-180 | NL Bevestiging onderrijbeveiliging UPS-180 |
| EE Allasõidutõkke kinnitus UPS-180 | NO Innfesting underkjøringsbeskyttelse UPS-180 |
| FI Alleajosuojien UPS-180 kiinnitys | PL Zamocowanie listwy przeciwnajzdowej UPS-180 |
| FR Support pare-chocs surbaissé UPS-180 | RU Крепление выдвижной нижней защиты UPS-180 |
| GB Attachment underride protection UPS-180 | SE Infästning underkörningsskydd UPS-180 |

UPS-180
21-698900



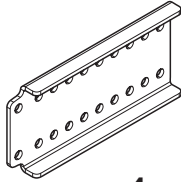
x2

EDHU/EUP-180
EUP-180 MFC



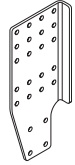
.....**7**

UPS-180
21-699000



x4

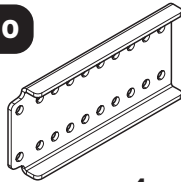
EDSU
EUHC/EUMC-180



.....**8**

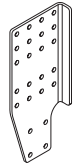
UPS-180
21-699000

UHAP 100



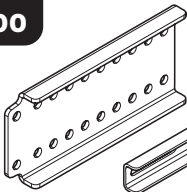
x4

EUH/EUM-180
EUHC/EUMC-180

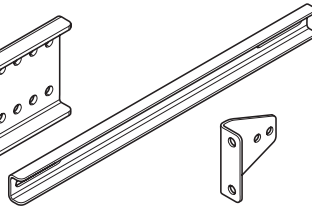


.....**10**

UPS-180
21-699100



x4



x1

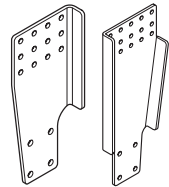


x2



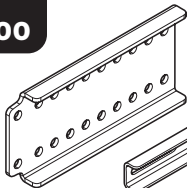
x4 x4

EUH/EUM-180

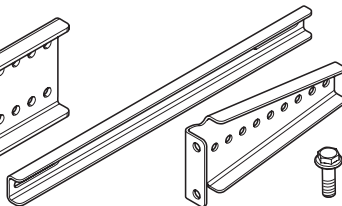


.....**11**

UPS-180
21-738300



x4



x1

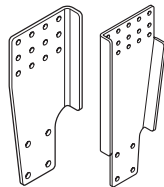


x2

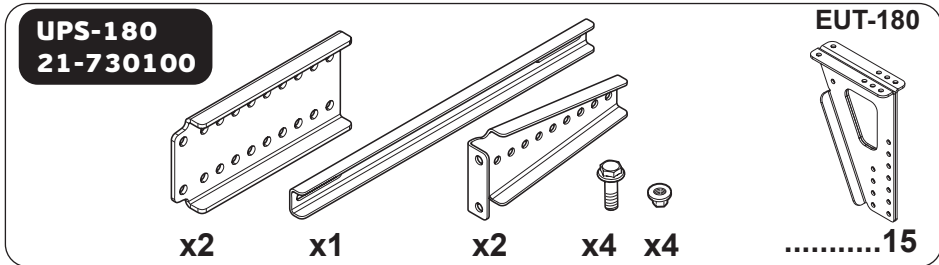
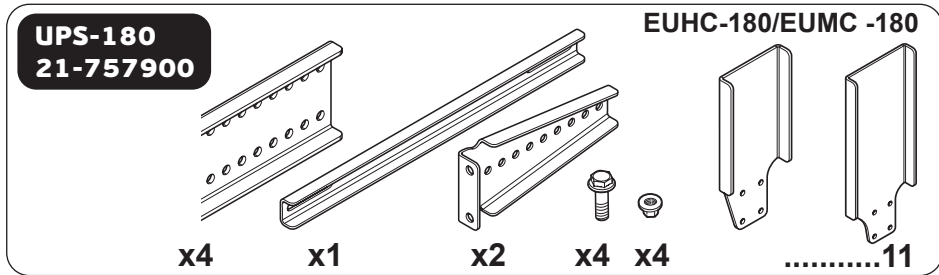
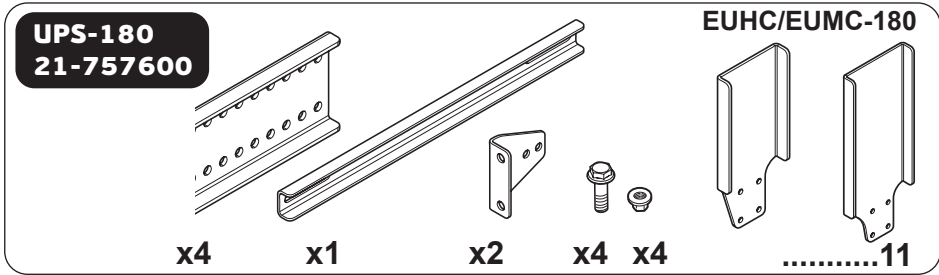


x4 x4

EUH/EUM-180



.....**11**



Montageanleitung
Monteringsvejledning
Paigaldusjuhend
Asennusohje

Instructions de montage
Mounting instruction
Montāžas instrukcija
Montagehandleitung

Monteringsanvisning
Instrukcja montażowa
Указания по монтажу
Monteringsanvisning



VBG anleitung
VBG's anvisning
VBG juhised
VBG:n ohjeet

Indications VBG
VBG's instruction
VBG's instrukcija
Instructie VBG

VBG's anvisning
VBG's instrukcja
Указание VBG
VBGs anvisning

DE

Allgemeines

Voraussetzung für die Erteilung der Typzulassung des Fahrzeugs ist die Montage gemäß VBGs Anweisungen. *Identifizieren Sie vor der Montage alle Teile. Montage und Wartung müssen genau und fachmännisch durchgeführt werden. Befolgen Sie die Anweisungen.* Die Anweisungen und etwaigen Rahmenverstärkungen des Fahrzeugherstellers müssen beachtet werden.

*Kategorie „G“ hat andere Montagepositionen als in Tabelle A angegeben.

VBG GROUP TRUCK EQUIPMENT AB behält sich technische Änderungen vor.

DK

Generelt

For at opnå typegodkendelse af køretøjet kræves det, at montering er sket i overensstemmelse med VBG's vejledninger. *Identificér alle dele før montering. Montering og service skal udføres på en omhyggelig og fagligt korrekt måde. Følg vejledningen.* Bemærk, at køretøjs-producentens vejledninger og eventuelle rammeforstærkninger skal følges.

*Kategori "G" har andre monteringspositioner end dem, der er anført i tabel A.
VBG GROUP TRUCK EQUIPMENT AB forbeholder sig retten til konstruktionsændringer.

EE

Üldist

Sõidukile tüübikinnituse saamiseks peab paigaldus toimuma vastavalt VBG juhiste. Määratlege kõik osad enne monteerimist. Paigaldus ja hooldus tuleb teostada hoolikalt ja professionaalselt. Järgige juhiseid. Pange tähele, et arvesse tuleb võtta ka sõiduki tootja juhiseid ja võimalikke ettekirjutusi raamitugevduste osas.

* Kategoorias „G“ on teised monteerimisasendid kui tabelis A loetletud.
VBG GROUP TRUCK EQUIPMENT AB jätab endale õiguse konstruktiooni muudatusteks.

FI

Yleistä

Ajoneuvon tyyppihväksyntä edellyttää, että asennus on suoritettu VBG:n antamien ohjeiden mukaisesti. *Tunnista kaikki osat ennen asennusta. Asennus ja huolto on suoritettava huolellisesti ja ammattimaisesti. Noudata ohjeita.* Huomaa, että ajoneuvonvalmistajan ohjeita ja mahdollisia rungonvahvistuksia on huomioitava.

*Kategoriassa "G" asennuspaikat ovat muut kuin taulukossa A.
VBG GROUP TRUCK EQUIPMENT AB pidättää oikeuden rakennemuutoksiin.

FR

Généralités

Afin d'obtenir un certificat de conformité pour le véhicule, le montage doit être effectué selon les instructions de VBG. *Identifier toutes les pièces avant le montage. Le montage et l'entretien doivent être effectués avec le plus grand soin et selon des méthodes de professionnels. Suivre les instructions.* Observer que les instructions du constructeur du véhicule et les éventuels renforts du cadre doivent impérativement être respectés.

*La catégorie « G » a des positions de montage autres que celles indiquées dans le tableau A.

VBG GROUP TRUCK EQUIPMENT AB se réserve le droit de modifier sans préavis la conception de ses produits.

GB

Description

To achieve vehicle type approval all mounting has to be done in accordance with VBG Instructions. *Identify all parts before use. Installation and maintenance should be carried out in the correct and approved way. Always follow the instructions.* The truck manufacturers body building instructions must be observed.

*Category "G" offers mounting positions other than those presented in Table A.
VBG GROUP TRUCK EQUIPMENT AB reserve the right to change design specifications without prior notice.

LV

Vispārīga informācija

Lai nodrošinātu atbilstību standarta prasībām, montāžu nepieciešams veikt atbilstoši VBG norādījumiem. *Pirms montāžas identificējiet visas detaļas. Montāža un serviss ir jāveic rūpīgi un profesionāli. Sekojiet norādījumiem.* Iegaumējiet, ka ir jārespektē transportlīdzekļa ražotāja norādījumi un iespējamie rāmja pastiprinājumi.

* Kategorijai "G" ir montāžas pozīcijas, kas nav uzskaitītas A tabulā.
VBG GROUP TRUCK EQUIPMENT AB saglabā tiesības izdarīt izmaiņas izstrādājumu konstrukcijās.

NL

Algemeen

Om typegoedkeuring voor het voertuig te krijgen, moet de montage zijn uitgevoerd volgens de instructies van VBG. Voor de montage moet u alle onderdelen identificeren. Voer montage en service zorgvuldig en deskundig uit. Volg de instructies. Let op dat rekening moet worden gehouden met de aanwijzingen van de voertuigfabrikant en eventuele frameversterkingen.

*Categorie "G" heeft andere montageposities dan die vermeld staan in tabel A.

VBG GROUP TRUCK EQUIPMENT AB behoudt zich het recht voor op constructiewijzigingen.

NO

Generelt

For å opprettholde typegodkjenningen kreves at monteringen utføres ifølge VBG's anvisninger. *Identifiser alle deler før montering. Montering og service skal utføres nøyaktig og fagmessig. Følg anvisningene.* Noter at det må tas hensyn til bil-frabrikantens anvisninger og eventuelle rammeforsterkninger.

*Kategori «G» har andre monteringsposisjoner enn angitt i tabell A.

VBG GROUP TRUCK EQUIPMENT AB forbeholder seg retten til konstruksjonsendringer.

PL

Informacje ogólne

W celu uzyskania certyfikatu homologacyjnego dla pojazdu wymagane jest, aby montaż został przeprowadzony zgodnie z instrukcją VBG. *Zapoznaj się z poszczególnymi częściami przed przystąpieniem do montażu. Czynności montażowe i serwisowe należy wykonywać dokładnie i fachowo. Stosuj się do instrukcji.* Zauważ, że konieczne jest stosowanie się do instrukcji producenta pojazdu oraz uwzględnienie ewentualnych wzmocnień ramy.

„Kategoria G” posiada inne pozycje montażowe niż te podane w tabeli A.

VBG GROUP TRUCK EQUIPMENT AB zastrzega sobie prawo wprowadzania zmian produktów bez uprzedzenia.

RU

Общая информация

Для получения типового подтверждения для транспортного средства, необходим монтаж устройства в соответствии с указаниями VBG. Перед монтажом проверьте наличие всех деталей. Монтаж и обслуживание должны осуществляться тщательно и профессионально. Следуйте указаниям. Помните, что необходимо принимать во внимание указания изготовителя транспортного средства и возможные усиления рамы конструкции.

*Категория «G» имеет другие позиции для монтажа, нежели указанные в таблице A.

Компания VBG GROUP TRUCK EQUIPMENT AB сохраняет за собой право на изменения в конструкции.

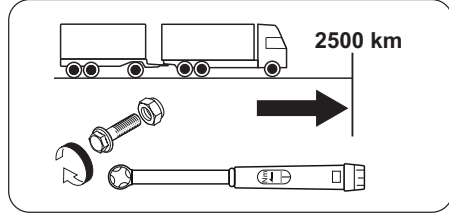
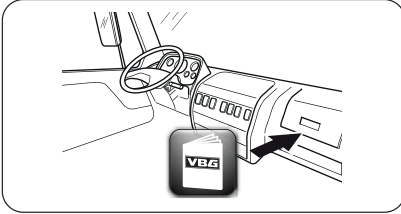
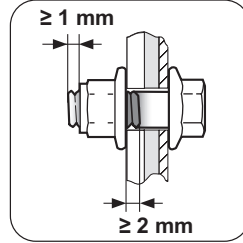
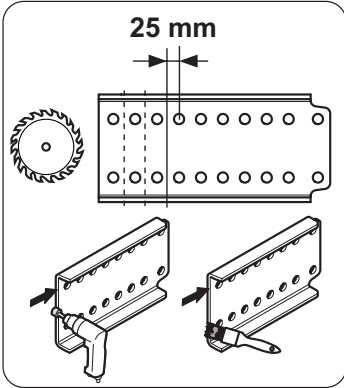
SE

Allmänt

För att erhålla typgodkännande av fordonet krävs att montering skett enligt VBG:s anvisningar. *Identifera alla delar före montering. Montering och service skall utföras noggrant och fackmannamässigt. Följ anvisningarna.* Notera att fordonstillverkarens anvisningar och eventuella ramförstärkningar måste beaktas.

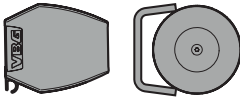
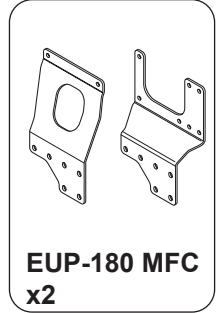
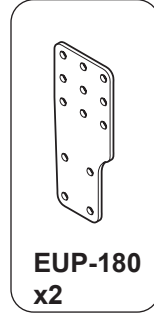
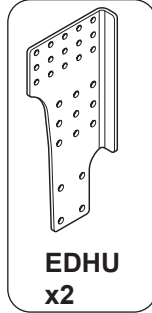
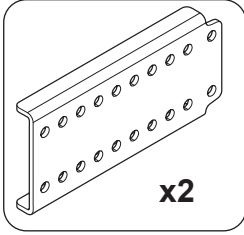
*Kategori "G" har andra monteringspositioner än angivna i tabell A.

VBG GROUP TRUCK EQUIPMENT AB förbehåller sig rätten till konstruktionsförändringar.





UPS-180
21-698900



4 x M16
(10.9)
250 Nm

4 x M16
(10.9)
250 Nm

8 x M16
(10.9)
250 Nm

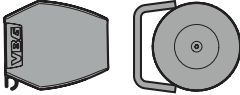
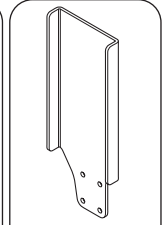
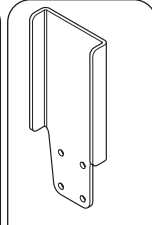
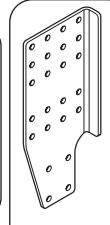
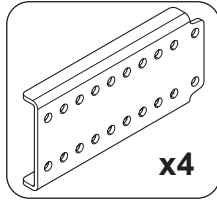
4 x M16
(10.9)
250 Nm

8 x M12
(10.9)
114 Nm

8 x M16
(10.9)
250 Nm



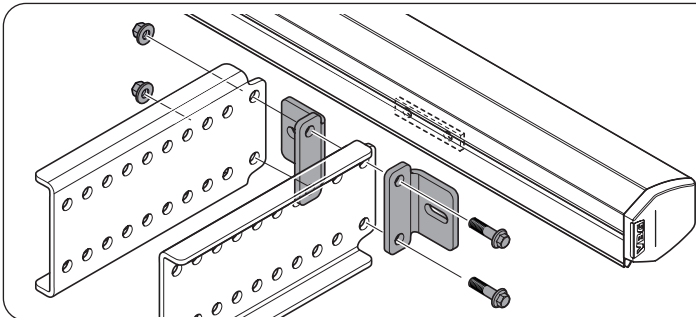
UPS-180
21-699000



EDSU
x2

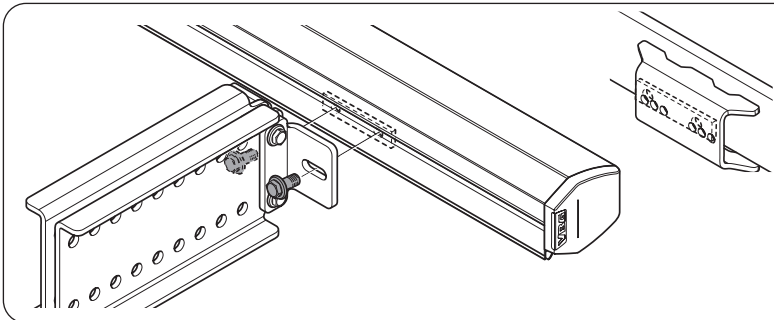
EUHC-180
x2

EUMC-180
x2



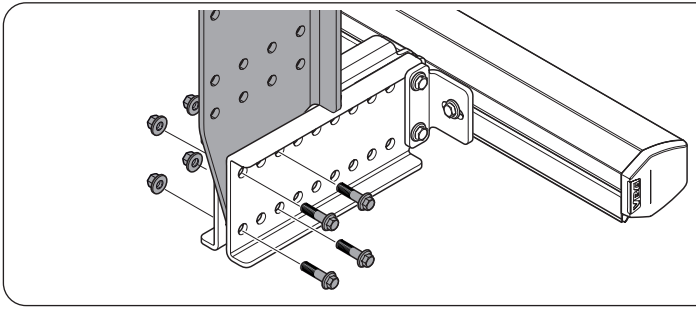
4 x M16
(10.9)

250 Nm



4 x M16
(10.9)

250 Nm

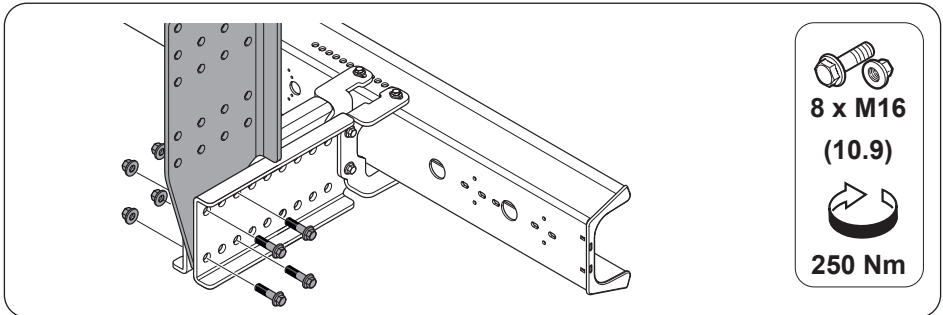
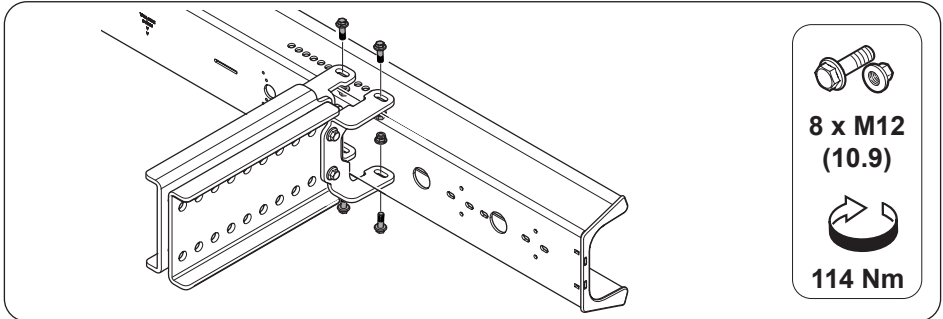
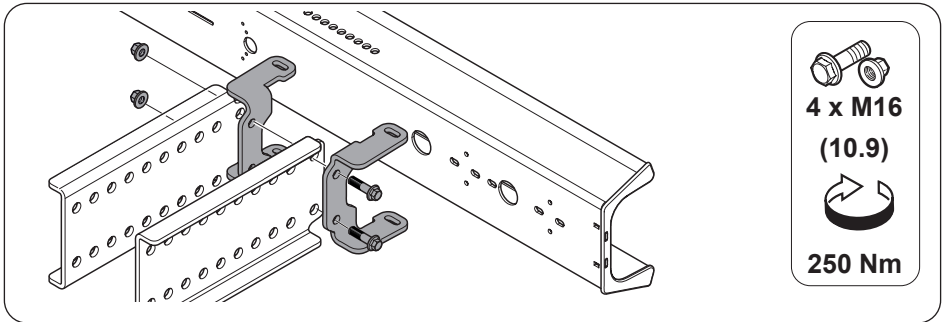
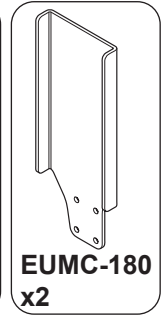
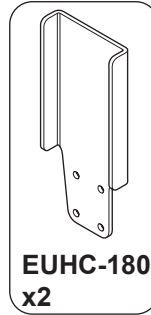
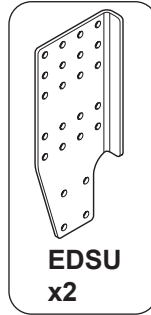
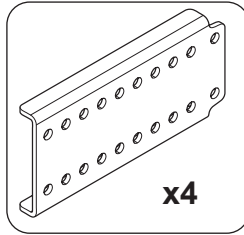


8 x M16
(10.9)

250 Nm



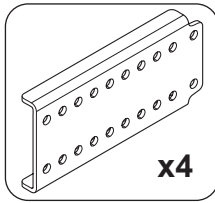
UPS-180
21-699000



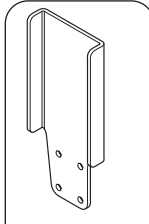


UPS-180
21-699000

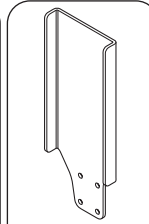
UHAP 100



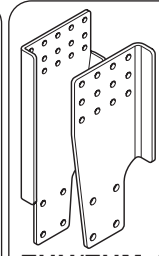
x4



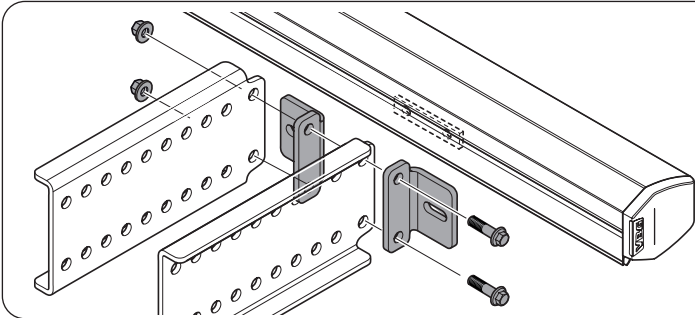
EUHC-180
x2



EUMC-180
x2



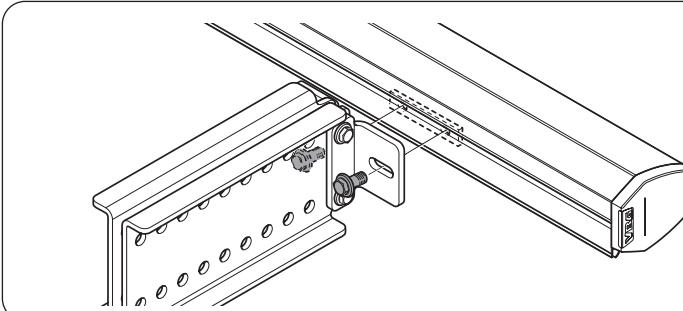
EUH/EUM-180
x2



4 x M16
(10.9)



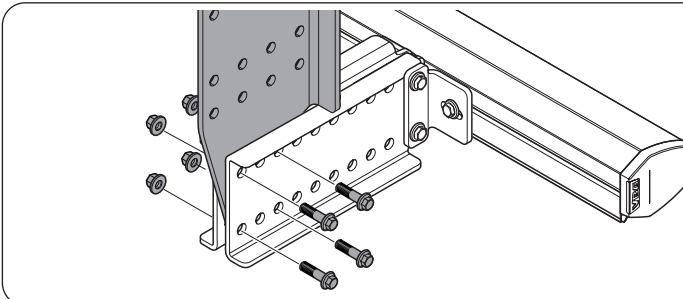
250 Nm



4 x M16
(10.9)



250 Nm



8 x M16
(10.9)

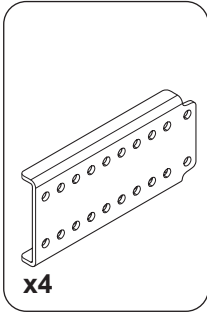


250 Nm

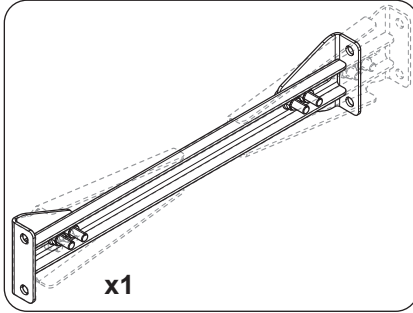


UPS-180
21-699100

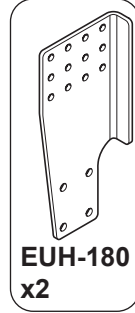
UPS-180
21-738300



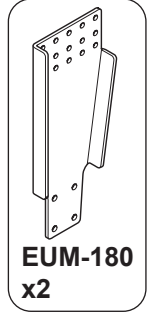
x4



x1



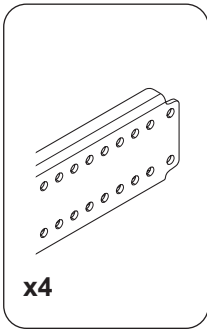
EUH-180
x2



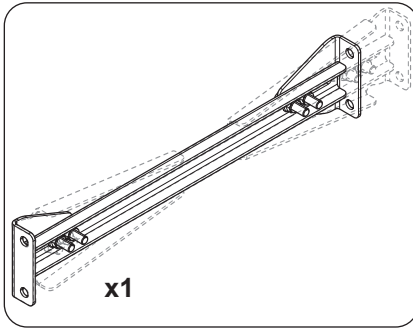
EUM-180
x2

UPS-180
21-757600

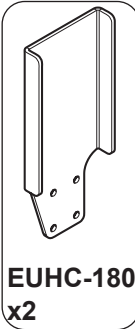
UPS-180
21-757900



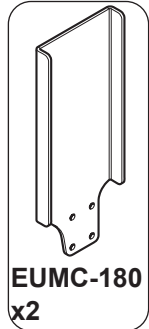
x4



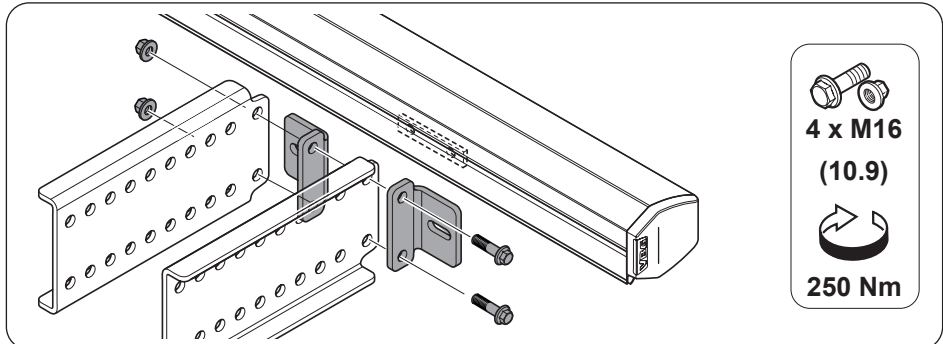
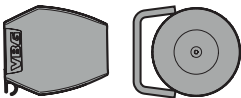
x1



EUHC-180
x2



EUMC-180
x2



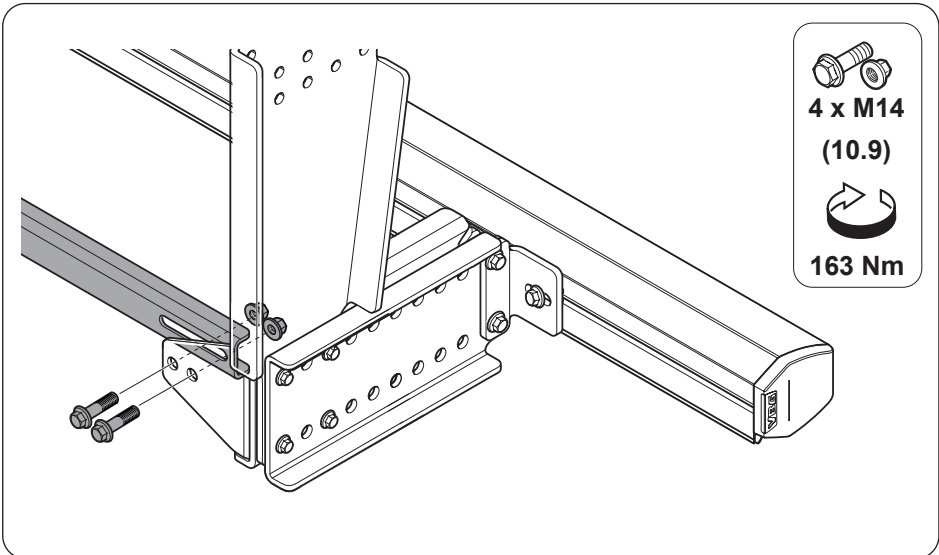
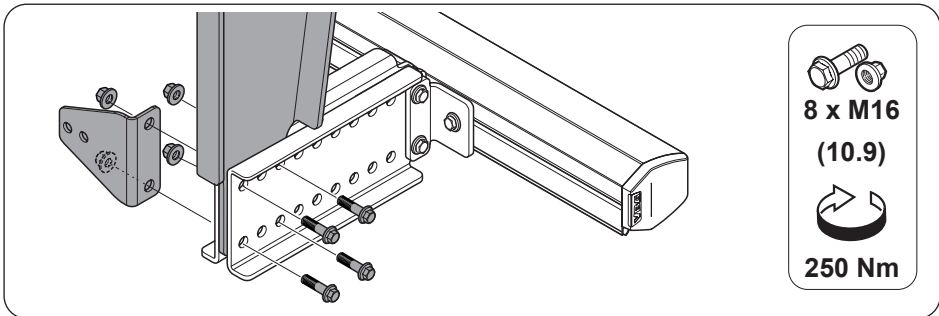
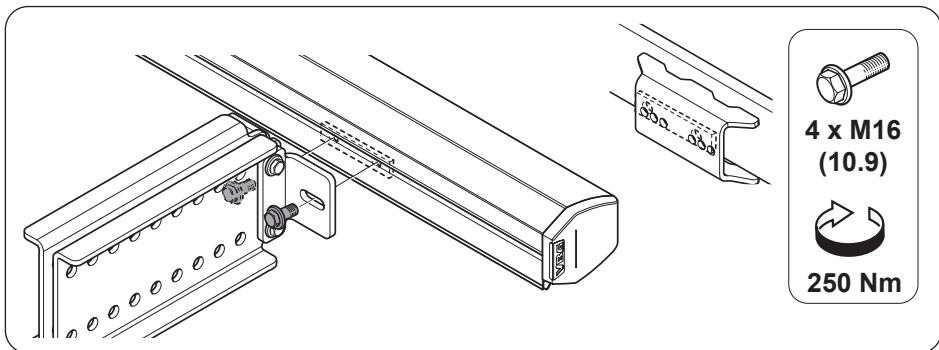


UPS-180
21-699100

UPS-180
21-738300

UPS-180
21-757600

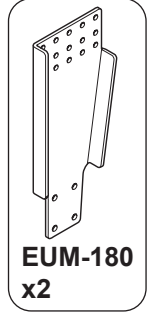
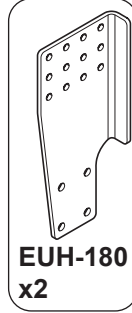
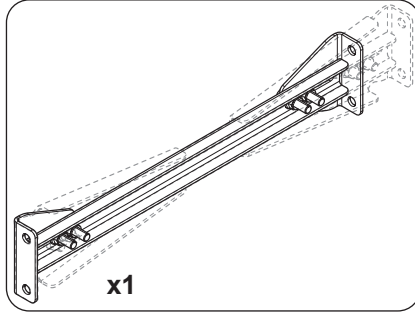
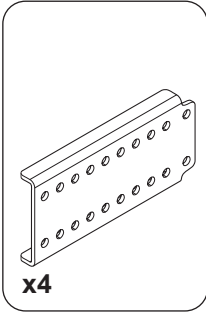
UPS-180
21-757900





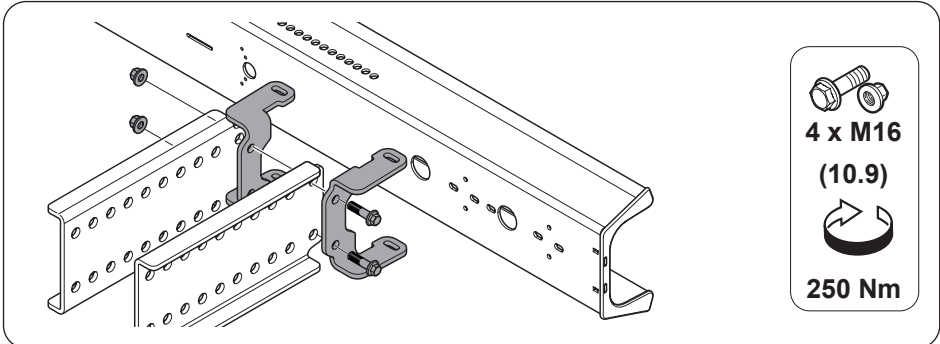
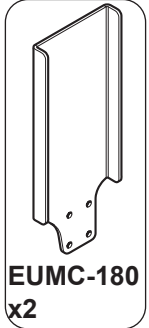
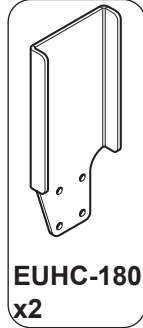
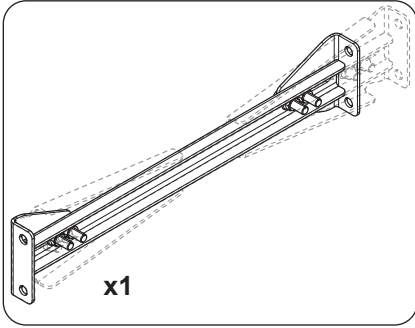
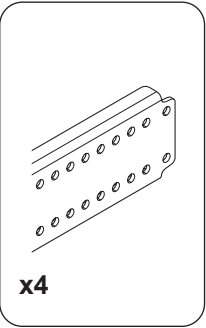
UPS-180
21-699100

UPS-180
21-738300



UPS-180
21-757600

UPS-180
21-757900



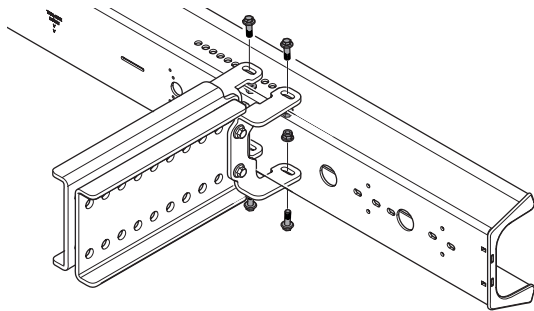


UPS-180
21-699100

UPS-180
21-738300

UPS-180
21-757600

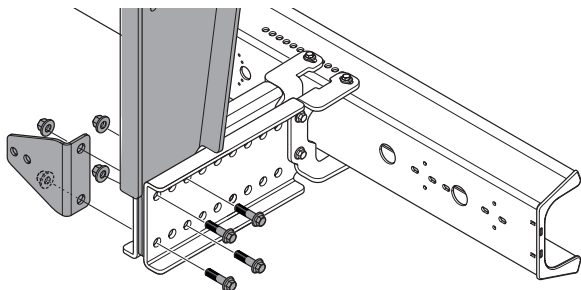
UPS-180
21-757900



8 x M12
(10.9)



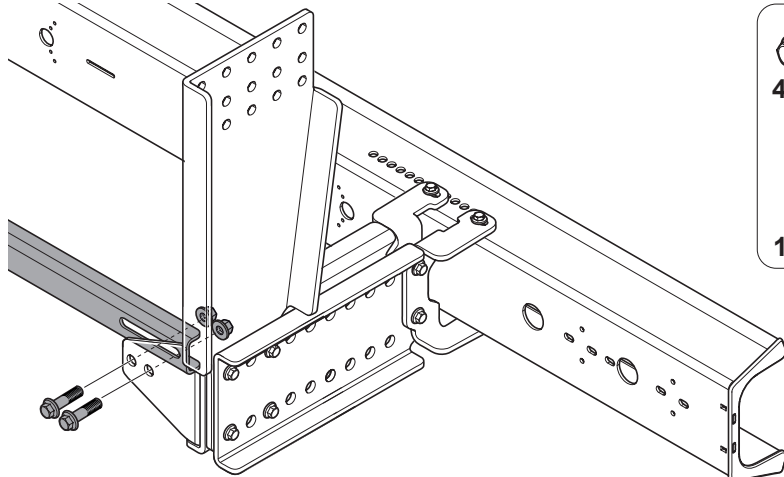
114 Nm



8 x M16
(10.9)



250 Nm



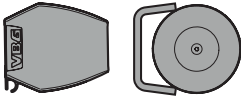
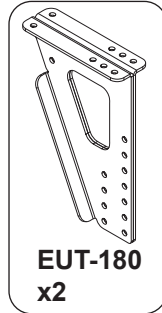
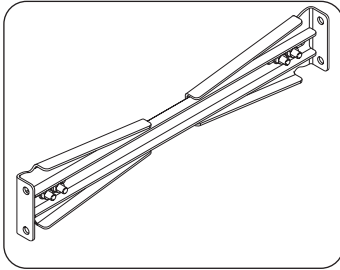
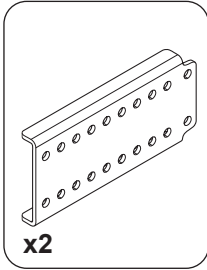
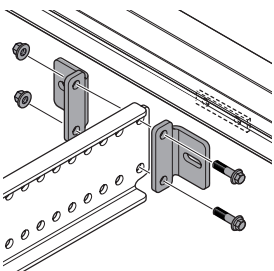
4 x M14
(10.9)



163 Nm

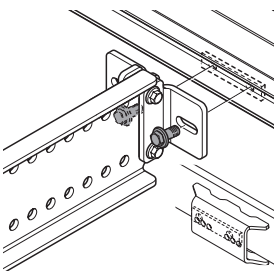


UPS-180
21-730100

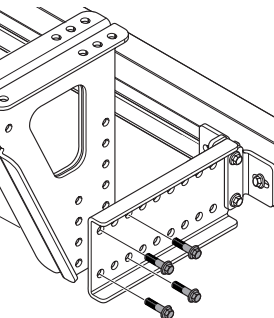
4 x M16
(10.9)

250 Nm



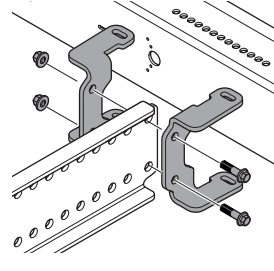
4 x M16
(10.9)

250 Nm



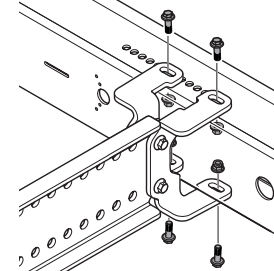
8 x M16
(10.9)

250 Nm



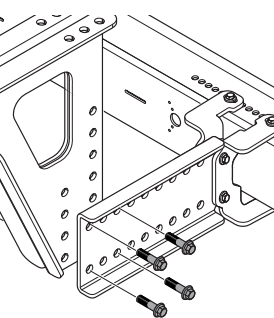
4 x M16
(10.9)

250 Nm



8 x M12
(10.9)

114 Nm

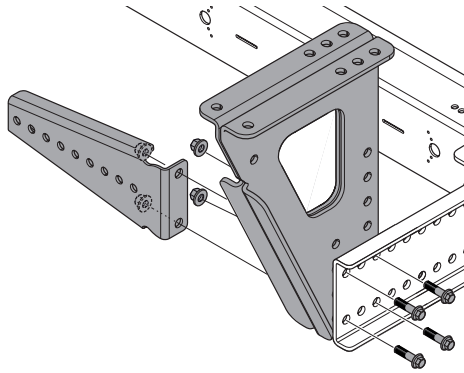


8 x M16
(10.9)

250 Nm



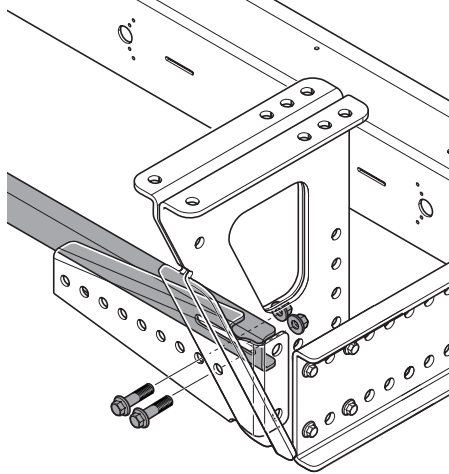
UPS-180
21-730100



8 x M16
(10.9)



250 Nm



4 x M14
(10.9)



163 Nm

A series of 26 horizontal lines, evenly spaced, spanning the width of the page, intended for writing or drawing.

Member of VBG Group

www.vbg.eu



The strong connection