

SK-S 36.20 (STANDARD)



- Zugelassen für Zwangslenkung
- ECE Prüf-Nr.: E1 55R-01 0218
- *Approved for forced steering*
- *ECE Type Approval no: E1 55R-01 0218*

TECHNISCHE DATEN / TECHNICAL DATA

Typ Type	Verschlussgröße Zoll Lock size Inch	Bauhöhe Overall height mm	Sattellast Imposed load t	D-Wert D-value kN	Gewicht Weight kg	Nickwinkel Grad (w1/w2) Angle of inclination degree (w1/w2)	Bestell-Nr. Order no.
SK-S 36.20	2	128*	20	152	116	8 / 8	662 129 046
SK-S 36.20	2	150	20	152	116	8 / 13	662 129 038
SK-S 36.20 – Export**	2	150	20	152	125	8 / 13	662 129 084
SK-S 36.20	2	185	20	152	119	17 / 26	662 129 048
SK-S 36.20 – Export**	2	185	20	152	123	17 / 26	662 129 085
SK-S 36.20	2	225	20	152	121	23 / 30	662 129 031
SK-S 36.20	2	250	20	152	131	29 / 42	662 129 049

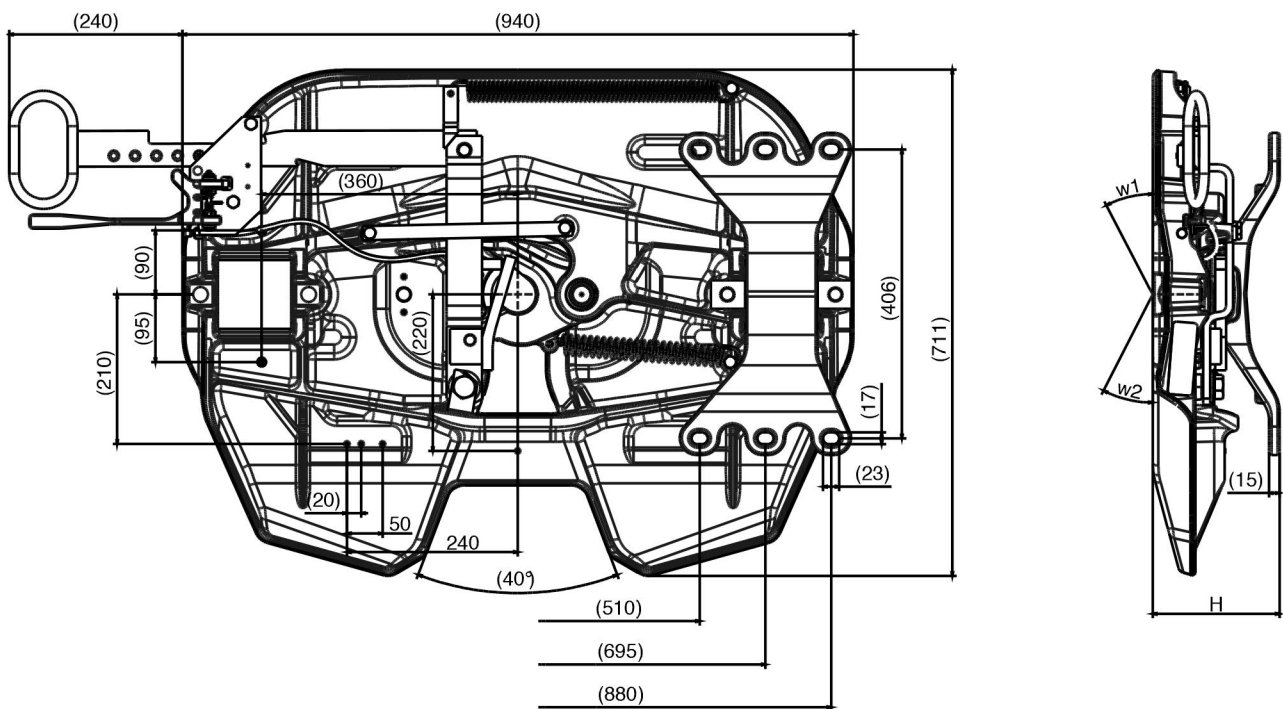
* Nickwinkel gemäß ISO 1726 für Bauhöhe 128 mm ist nur mit unserer Montageplatte MP 486 gewährleistet

** Verstärkte Lagerböcke für Anwendungen außerhalb der EU

* Tilt angle in accordance with ISO 1726 for height 128 mm is only guaranteed with our mounting plate MP 486

** Reinforced mounting brackets for applications outside the European Union

ABMESSUNGEN / DIMENSIONS

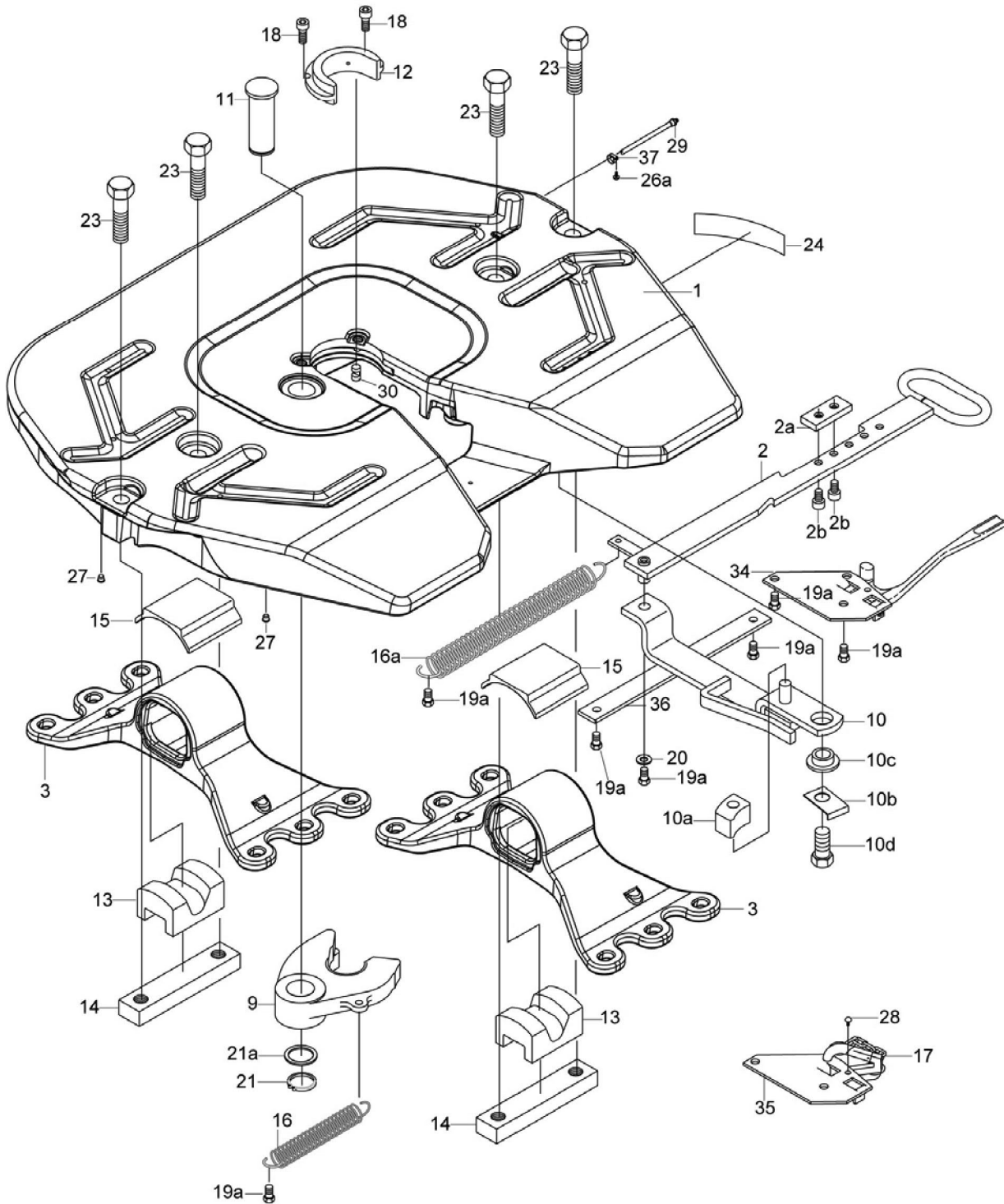


Anschlusslochbild entspricht DIN 74081
Maß- und Konstruktionsänderungen vorbehalten

Mounting hole pattern according to DIN 74081
Subject to modifications in dimensions and design

ERSATZTEILE SK-S 36.20
Reparatursätze gelten auch für SK-S 36.20 D

SPARE PARTS SK-S 36.20
Repair kits also apply to SK-S 36.20 D



Pos. Item	Bauteil	Component	Serien-Nr. Serial no.	Stück Pcs.	Bestell-Nr. Order No.
	Reparatursatz für Lagerung (13, 15, 23)	Repair kit for bearings (13, 15, 23)			662 101 473
	Reparatursatz für Verschluss (9, 11, 12, 18, 21)	Repair kit for locking mechanism (9, 11, 12, 18, 21)	0 - 12999		662 101 475
	Reparatursatz für Verschluss und Lagerung (9, 11, 12, 13, 15, 18, 21, 21a, 23)	Repair kit for locking mechanism and bearings (9, 11, 12, 13, 15, 18, 21, 21a, 23)	0 - 12999		662 101 477
	Reparatursatz für Verschluss (9, 10a, 10b, 10d, 11, 12, 18, 21, 21a)	Repair kit for locking mechanism (9, 10a, 10b, 10d, 11, 12, 18, 21, 21a)	13000 - ...		662 101 492
	Reparatursatz für Verschluss und Lagerung (9, 10a, 10b, 10d, 11, 12, 13, 15, 18, 21, 21a, 23)	Repair kit for locking mechanism and bearings (9, 10a, 10b, 10d, 11, 12, 13, 15, 18, 21, 21a, 23)	13000 - ...		662 101 493
	Reparatursatz für Verschleißring (12, 18)	Repair kit for wear ring (12, 18)	0 - 12999		662 101 565
	Reparatursatz für Verschleißring (12, 18)	Repair kit for wear ring (12, 18)	13000 - ...		662 101 566
	Reparatursatz für Entriegelungsgriff (2, 16a, 19a, 20)	Repair kit for operating handle (2, 16a, 19a, 20)			662 101 746
	Reparatursatz für Riegel (10*, 10b, 10c, 10d, 19a, 36)	Repair kit for locking hook (10*, 10b, 10c, 10d, 19a, 36)			662 101 747
	Reparatursatz für V-Sicherung (A) (19a, 34)	Repair kit for locking (A) (19a, 34)			662 101 748
	Reparatursatz Karabinerhaken (17, 19a, 28, 35)	Repair kit for snap hook (17, 19a, 28, 35)			662 101 749
	Reparatursatz für Schmierung (26a, 27, 29, 30, 37, 40, 46, 47)	Repair kit for Lubrication tube (26a, 27, 29, 30, 37, 40, 46, 47)			662 101 750
	Reparatursatz für Zugfeder (16, 16a)	Repair kit for Tension spring (16, 16a)			662 101 751
	Kupplungsoberteil kpl. ohne Lagerböcke	Coupling plate, complete, without mounting brackets			662 129 003
1	Kupplungsplatte	Fifth wheel plate		1	
2*	Entriegelungsgriff kpl. (2a, 2b)	Operating handle, complete (2a, 2b)	13000 - ...	1	
2a	Stellstück	Adjustment plate	13000 - ...	1	
2b	Zylinderschraube mit Innensechskant	Cap screw	13000 - ...	2	
3	Lagerbock 128 mm	Mounting bracket 128 mm		2	662 129 383
3	Lagerbock 150 mm	Mounting bracket 150 mm		2	662 129 584
3	Lagerbock 150 mm (Export)	Mounting bracket 150 mm (Export)		2	662 129 384
3	Lagerbock 185 mm	Mounting bracket 185 mm		2	662 129 485
3	Lagerbock 185 mm (Export)	Mounting bracket 185 mm (Export)		2	662 129 385
3	Lagerbock 225 mm	Mounting bracket 225 mm		2	662 129 389
3	Lagerbock 250 mm	Mounting bracket 250 mm		2	662 129 386
9	Schlossstück kpl. mit Buchse	Coupler jaw complete with bush		1	
10*	Riegel	Locking hook	13000 - ...	1	
10a	Anschlag	Stopper		1	
10b	Sicherungsblech	Locking plate		1	
10c	Buchse	Bush		1	
10d	Sechskantschraube	Hex. bolt		1	
11	Zapfen	Pin		1	
12	Verschleißring	Wear ring	0 - 12999	1	
12	Verschleißring	Wear ring	13000 - ...	1	
13	Gummidämpfung	Rubber damper		2	
14	Spannbügel	Tensioning bar		2	662 129 388
15	Lagereinsatz	Bearing insert		2	
16	Zugfeder	Tension spring		1	
16a	Zugfeder	Tension spring		1	
17	Karabinerhaken mit Kette	Carabiner hook with chain		1	
18	Zylinderschraube mit Innensechskant	Cap screw	0 - 12999	2	
18	Zylinderschraube mit Innensechskant	Cap screw	13000 - ...	2	
19a	Sechskantschraube	Hex. bolt	0 - 12999	5	

Pos. Item	Bauteil	Component	Serien-Nr. Serial no.	Stück Pcs.	Bestell-Nr. Order No.
19a	Sechskantschraube	Hex. bolt	13000 - ...	7	
20	U-Scheibe	Washer		1	
21	Sicherungsring	Circlip		1	
21a	Stützscheibe	Supporting washer		1	
23	Sechskantschraube	Hex. bolt		4	
24	Typenschild	Type plate		1	
26	Halbrund-Kerbnagel	Rivet		2	
26a	Halbrund-Kerbnagel	Rivet		1	
27	Verschlussstopfen	Plastic plug	0 - 12999	2	
27	Verschlussstopfen	Plastic plug	13000 - ...	5	
28	Hammerschlagniet	Hammer rivet		1	
29	Schmierleitung	Lubrication tube	13000 - ...	1	
30	Stopfen	Grease plug	13000 - ...	1	
34	Verschlussicherung selbsttätig kpl.	Automatic latch		1	
35	Sicherungsflasche für Karabinerhaken	Safety flange for carabiner hook	0 - 11999	1	
35	Sicherungsflasche für Karabinerhaken	Safety flange for carabiner hook	12000 - ...	1	662 129 147
36	Führungsteil	Guide plate		1	
37	Befestigungsschelle	Locknut		1	
38	Sechskantschraube	Hex. bolt	0 - 12999	2	662 111 202
	Feststellmutter (nicht dargestellt)	Locknut (not shown)	0 - 12999	1	662 126 176
	Schmiernippel (nicht dargestellt)	Grease nipple (not shown)	0 - 12999	1	
	Schottverschraubung (nicht dargestellt)	Eyebolt (not shown)	0 - 12999	1	662 126 465
	Verschlussstopfen (nicht dargestellt)	Plastic plug (not shown)	0 - 12999	4	662 129 393
	Schmierverteiler** (nicht dargestellt)	Central lubrication** (not shown)			659 144 148

* Serien-Nr. 0-11999: Ersatzteile auf Anfrage.
 Serien-Nr. 12000-12999:
 Beim Austausch des Entriegelungsgriffs bzw. des Riegels müssen beide Bauteile ausgetauscht werden.

** Nicht für Volvo-Fahrzeuge verwendbar.

* Serial no. 0-11999: spare part on request.
 Serial no. 12000-12999:
 both components have to be exchanged when changing the operating handle or the locking hook.

** Not usable with Volvo vehicles.