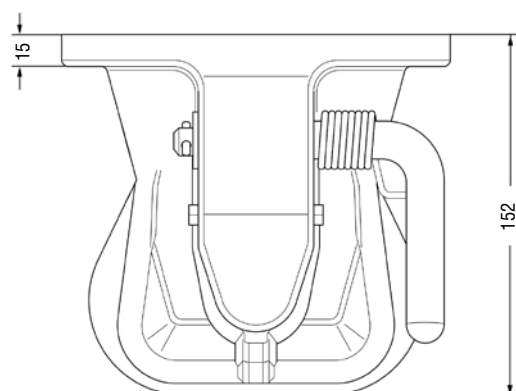
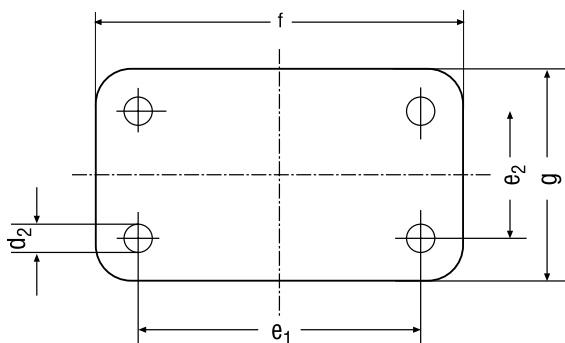
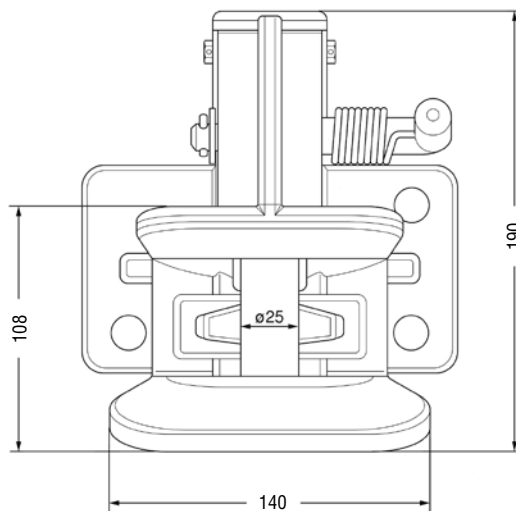


Для сцепной петли ■ Dla końcówek dyszla  
Pro tažná oka ■ For drawbar eyes

Ø 35

DIN 8454



Амплитуда сцепных петель  
Wychylenia końcówek dyszla  
Vychýlení tažného oka  
Articulation of drawbar eyes

горизонтальная / poziome / horizontálně / horizontal ± 105°  
вертикальная / pionowe / vertikálně / vertical ± 20°  
аксиальная / osiowe / axiálně / axial ± 25°

1) f > oA: 160  
g > oA: 60  
d<sub>2</sub> > oA: ø 13  
e<sub>1</sub> x e<sub>2</sub> 130 x 30

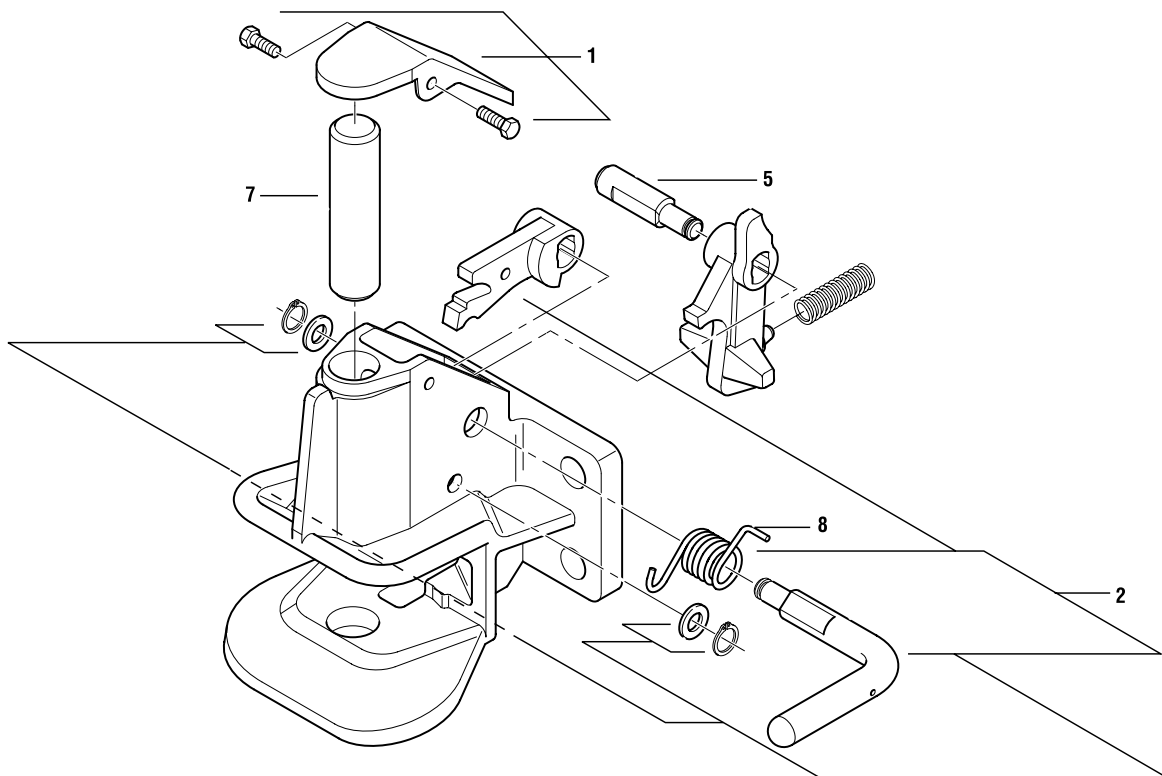
2) f > oA: 160  
g > oA: 90  
d<sub>2</sub> > oA: ø 15  
e<sub>1</sub> x e<sub>2</sub> 120 x 55

Технические параметры ■ Dane techniczne ■ Technické údaje ■ Technical data

Исполнение Wersja Provedení Design	Величина D Wartość D Hodnota D D-Value kN	Момент затяжки Moment dokręcenia Utahovací moment Tightening torque Nm	Болты крепления 8.8 Śruby mocujące 8.8 Upevňovací šrouby 8.8 Fastening screws 8.8	Вес Waga Hmotnosť Weight kg	e <sub>1</sub> x e <sub>2</sub>	N заказа Nr zamówienia Objednací číslo Order number
oA	41	86	M 12	6,2	130 x 30	14 994 781
oA	41	135	M 14	6	120 x 55	14 994 773

Исполнение / Wersja / Provedení / Design

oA без расцепляющего рычага / bez dźwigni zwalniającej / bez uvoľňovacie páky / without action lever



2025 oA

Запасные части ■ Części zamienne ■ Náhradní díly ■ Spare parts

Тип / Typ / Typ / Type 2025

Pos.	No.	Наименование ■ Oznaczenie ■ Označení ■ Designation
1	oA	14 994 845 Торцевая заглушка ■ Pokrywa górná ■ Koncová krytka ■ End cap
2	oA	14 994 853 Ручной рычаг ■ Dźwignia ręczna ■ Ruční páka ■ Hand lever
5	oA	14 994 561 Штифт ■ Sworzeń ■ Kolík ■ Pin
7	oA	14 994 569 Шкворень тягово-сцепного устройства ■ Sworzeń połączeniowy ■ Spojovací čep ■ Coupling bolt
8	oA	14 996 040 Запорная пружина ■ Blokada rączki ■ Závěrná pružina ■ Locking spring