

MOUNTING INSTRUCTION

2022-04-25

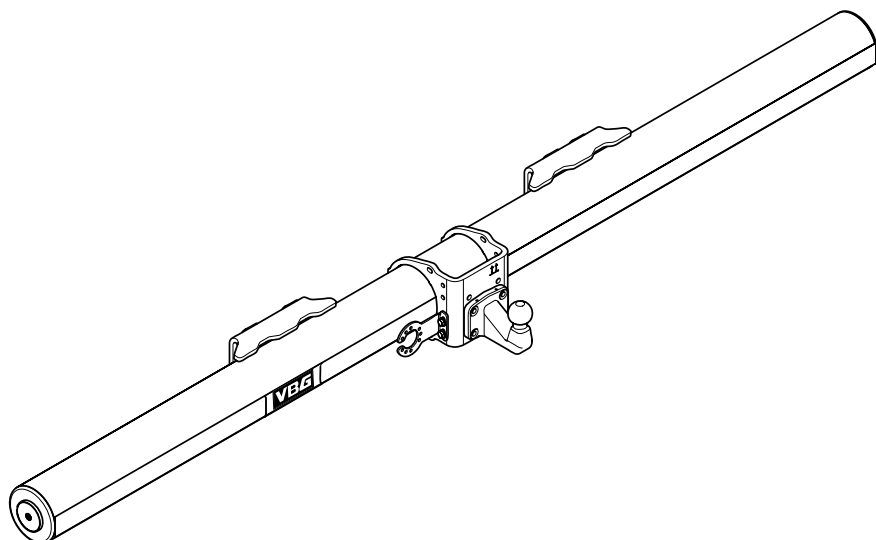
38-331600c



21-732600

21-732700

21-732800



-
- | | |
|---|--|
| DE VBG Unterfahrschutz UCSP 180 TOW | LV VBG Apakšā pabrukšanas aizsargstienis UCSP 180 TOW |
| DK VBG Kofangere UCSP 180 TOW | NL VBG Onderrijbeveiliging UCSP 180 TOW |
| EE VBG Allasõidutõke UCSP 180 TOW | NO VBG Underkjøringshinder UCSP 180 TOW |
| FI VBG Alleajosuoja UCSP 180 TOW | PL VBG Tylna listwa zabezpieczająca pojazd UCSP 180 TOW |
| FR VBG Pare-chocs surbaissé UCSP 180 TOW | RU VBG Нижняя защита UCSP 180 TOW |
| GB VBG Underrun Protection UCSP 180 TOW | SE VBG Underkörningsskydd UCSP 180 TOW |



Montage
Montering
Paigaldus
Asennus

Montage
Mounting
Montāžas
Montage

Montering
Montażowa
монтажу
Montering



VBG anleitung
VBG's anvisning
VBG juhised
VBG:n ohjeet

Indications VBG
VBG's instruction
VBG's instrukcija
Instructie VBG

VBG's anvisning
VBG's instrukcja
Указание VBG
VBGs anvisning



Visuelle Kontrolle
Visuel kontrol
Visuaalne kontroll
Silmämääräinen tarkastus

Contrôle visuel
Visual check
Vizuālā pārbaude
Visuele controle

Visuell kontroll
Kontrola wzrokowa
Визуальный контроль
Visuell kontroll

DE

Allgemeines

Voraussetzung für die Erteilung der Typzulassung des Fahrzeugs ist die Montage gemäß VBGs Anweisungen. *Identifizieren Sie vor der Montage alle Teile. Montage und Wartung müssen genau und fachmännisch durchgeführt werden.* Die Anweisungen und etwaigen Rahmen-verstärkungen des Fahrzeugherstellers müssen beachtet werden. Übergeben Sie alle Anweisungen und Anleitungen dem Kunden, damit dieser die Unterlagen für spätere Wartung und Pflege im Fahrzeug verwahren kann. Weitere Informationen finden Sie auf unserer Homepage: www.vbg.eu.

*Kategorie „G“ hat andere Montagepositionen als in Tabelle A angegeben. VBG GROUP TRUCK EQUIPMENT AB behält sich technische Änderungen vor.

DK

Generelt

For at opnå typegodkendelse af køretøjet kræves det, at montering er sket i overensstemmelse med VBG's vejledning. *Identificér alle dele før montering. Montering og service skal udføres på en omhyggelig og fagligt korrekt måde.* Bemærk, at køretøjsproducentens vejledninger og eventuelle rammeforstærkninger skal følges. Giv kunden alle anvisninger og instruktioner, så de kan opbevares i bilen med henblik på fremtidig service og vedligeholdelse. Yderligere information findes på vores hjemmeside www.vbg.eu.

*Kategori "G" har andre monteringspositioner end dem, der er anført i tabel A.

VBG GROUP TRUCK EQUIPMENT AB forbeholder sig retten til konstruktionsændringer.

EE

Üldist

Sõidukile tüübikinnituse saamiseks peab paigaldus toimuma vastavalt VBG juhiste. Määratlege kõik osad enne monteerimist. Paigaldus ja hooldus tuleb teostada hoolikalt ja professionaalselt. Pange tähele, et arvesse tuleb võtta ka sõiduki tootja juhiseid ja võimalikke ettekirjutusi raamitugevduste osas. Andke juhi käsiraamat kliendile kaasa sõidukis säilitamiseks, et see oleks käepärast hilisemate hoolduste korral. Täiendava teabe saamiseks külastage meie kodulehte www.vbg.eu.

* Kategoorias „G“ on teised monteerimisasendid kui tabelis A loetletud.

VBG GROUP TRUCK EQUIPMENT AB jätab endale õiguse konstruktioonimuudatusteks.

FI

Yleistä

Ajoneuvon tyyppihyväksyntä edellyttää, että asennus on suoritettu VBG:n antamien ohjeiden mukaisesti. *Tunnista kaikki osat ennen asennusta. Asennus ja huolto on suoritettava huolellisesti ja ammattimaisesti.* Huomaa, että ajoneuvonvalmistajan ohjeita ja mahdollisia rungonvahvistuksia on huomioitava. Luovuta kaikki ohjeet asiakkaalle ajoneuvossa säilytettäväksi tulevia huoltoja ja kunnossapitoa varten. Lisätietoja löytyy kotisivuiltamme www.vbg.eu.

*Kategoriassa "G" asennuspaikat ovat muut kuin taulukossa A.

VBG GROUP TRUCK EQUIPMENT AB pidättää oikeuden rakennemuutoksiin.

FR

Généralités

Afin d'obtenir un certificat de conformité pour le véhicule, le montage doit être effectué selon les instructions de VBG. *Identifier toutes les pièces avant le montage. Le montage et l'entretien doivent être effectués avec le plus grand soin et selon des méthodes de professionnels.* Observer que les instructions du constructeur du véhicule et les éventuels renforts du cadre doivent impérativement être respectés. Elle doit être conservée dans le véhicule pour les entretiens et maintenances ultérieurs. Pour plus d'informations, consultez notre site Web www.vbg.eu.

*La catégorie « G » a des positions de montage autres que celles indiquées dans le tableau A.

VBG GROUP TRUCK EQUIPMENT AB se réserve le droit de modifier sans préavis la conception de ses produits.

GB

Description

To achieve vehicle type approval all mounting has to be done in accordance with VBG Instructions. *Identify all parts before use. Installation and maintenance should be carried out in the correct and approved way.* The truck manufacturers body building instructions must be observed. All directives and instructions should be kept in the vehicle for future service and maintenance. For more information, go to our website: www.vbg.eu.

*Category "G" offers mounting positions other than those presented in Table A.

VBG GROUP TRUCK EQUIPMENT AB reserve the right to change design specifications without prior notice.

LV

Vispārīga informācija

Lai nodrošinātu atbilstību standartā prasībām, montāžu nepieciešams veikt atbilstoši VBG norādījumiem. *Pirms montāžas identificējiet visas detaļas. Montāža un serviss ir jāveic rūpīgi un profesionāli.* Iegaumējiet, ka ir jārespektē transportlīdzekļa ražotāja norādījumi un iespējamie rāmja pastiprinājumi. Visus norādījumus un instrukcijas, kas būs nepieciešamas servisam un apkopei, nododiet klientam, lai tās tiktu uzglabātas transporta līdzeklī. Lai saņemtu vairāk informācijas, skatiet mūsu mājaslapu www.vbg.eu

* Kategorijai "G" ir montāžas pozīcijas, kas nav uzskaitītas A tabulā.

VBG GROUP TRUCK EQUIPMENT AB saglabā tiesības izdarīt izmaiņas izstrādājumu konstrukcijās.

NL

Algemeen

Om typegoedkeuring voor het voertuig te krijgen, moet de montage zijn uitgevoerd volgens de instructies van VBG. Voor de montage moet u alle onderdelen identificeren. Voer montage en service zorgvuldig en deskundig uit. Let op dat rekening moet worden gehouden met de aanwijzingen van de voertuigfabrikant en eventuele frameverstevingen. Laat de klant alle aanwijzingen en instructies in het voertuig bewaren, zodat deze voor toekomstige service en onderhoud beschikbaar zijn. Ga voor meer informatie naar onze website www.vbg.eu.

*Categorie "G" heeft andere montageposities dan die vermeld staan in tabel A.

VBG GROUP TRUCK EQUIPMENT AB behoudt zich het recht voor op constructiewijzigingen.

NO

Generelt

For å opprettholde typegodkjenningen kreves at monteringen utføres ifølge VBG's anvisninger. *Identifiser alle deler før montering. Montering og service skal utføres nøyaktig og fagmessig.* Noter at det må tas hensyn til bil-fabrikantens anvisninger og eventuelle rammeforsterkninger. Overlever alle anvisninger og instruksjoner til kunden for oppbevaring i kjøretøyet for fremtidig service og vedlikehold. Gå til hjemmesiden vår, www.vbg.eu, for mer informasjon.

*Kategori «G» har andre monteringsposisjoner enn angitt i tabell A.

VBG GROUP TRUCK EQUIPMENT AB forbeholder seg retten til konstruksjonsendringer.

PL

Informacje ogólne

W celu uzyskania certyfikatu homologacyjnego dla pojazdu wymagane jest, aby montaż został przeprowadzony zgodnie z instrukcją VBG. *Zapoznaj się z poszczególnymi częściami przed przystąpieniem do montażu. Czynności montażowe i serwisowe należy wykonywać dokładnie i fachowo.* Zauważ, że konieczne jest stosowanie się do instrukcji producenta pojazdu oraz uwzględnienie ewentualnych wzmocnień ramy. Wszystkie wskazówki i instrukcje należy przekazać klientowi w celu przechowywania ich w pojeździe do wykorzystania przy okazji przyszłych czynności serwisowych i konserwacyjnych. Dodatkowe informacje znajdują się na naszych stronach internetowych www.vbg.eu. „Kategoria G” posiada inne pozycje montażowe niż te podane w tabeli A.

VBG GROUP TRUCK EQUIPMENT AB zastrzega sobie prawo wprowadzania zmian produktów bez uprzedzenia.

RU

Общая информация

Для получения типового подтверждения для транспортного средства, необходим монтаж устройства в соответствии с указаниями VBG. Перед монтажом проверьте наличие всех деталей. Монтаж и обслуживание должны осуществляться тщательно и профессионально. Помните, что необходимо принимать во внимание указания изготовителя транспортного средства и возможные усиления рамы конструкции. Передайте клиенту все указания и инструкции для хранения их в машине для обслуживания и сервисных работ в будущем. Для получения дополнительной информации, посетите наш веб-сайт www.vbg.eu. *Категория «G» имеет другие позиции для монтажа, нежели указанные в таблице A.

Компания VBG GROUP TRUCK EQUIPMENT AB сохраняет за собой право на изменения в конструкции.

SE

Allmänt

För att erhålla typgodkännande av fordonet krävs att montering skett enligt VBG:s anvisningar. *Identifiera alla delar före montering. Montering och service skall utföras noggrant och fackmannamässigt.* Notera att fordonstillverkarens anvisningar och eventuella ramförstärkningar måste beaktas. Lämna alla anvisningar och instruktioner till kunden att förvaras i fordonet för framtida service och underhåll. För mer information, gå in på vår hemsida www.vbg.eu.

*Kategori "G" har andra monteringspositioner än angivna i tabell A.

VBG GROUP TRUCK EQUIPMENT AB förbehåller sig rätten till konstruktionsförändringar.

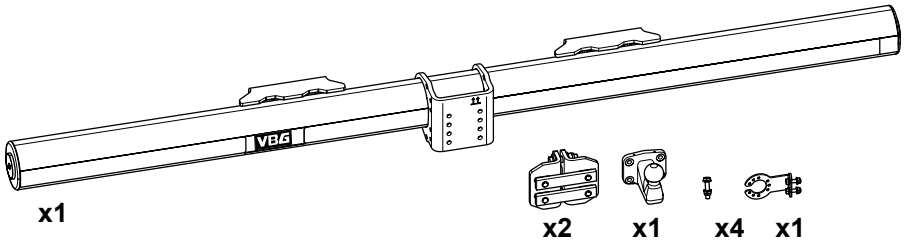
UCSP 180 TOW 8

EUH-180 11

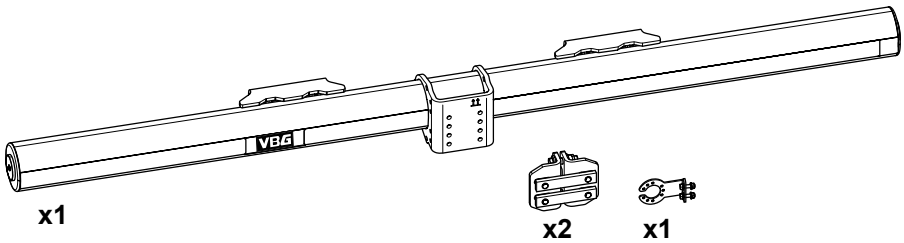
EUM-180 12

EUP-180 13

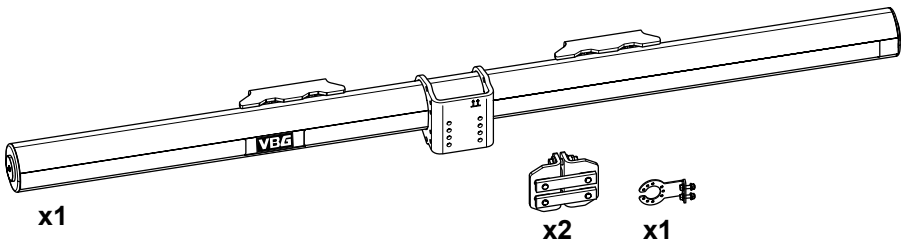
21-732600

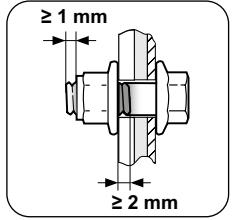
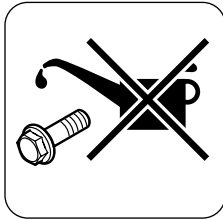
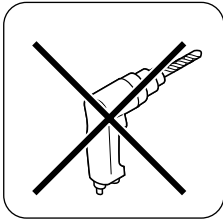


21-732700

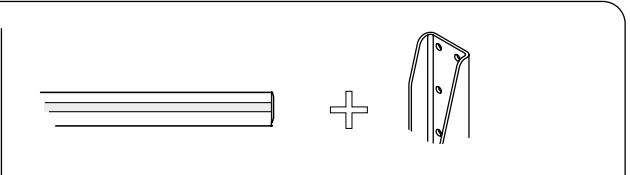
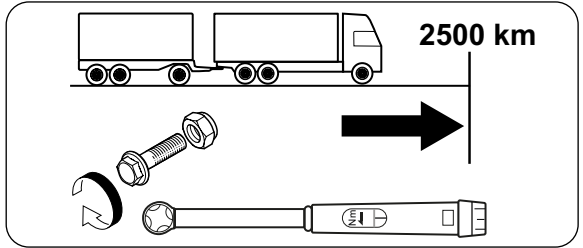
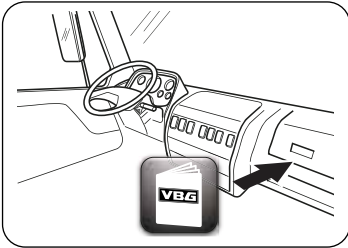
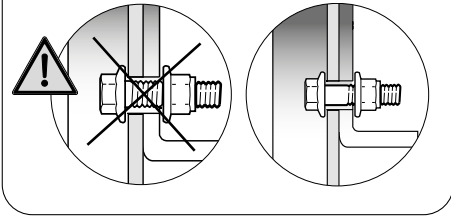


21-732800



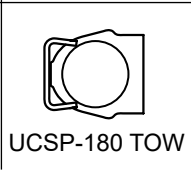


M14

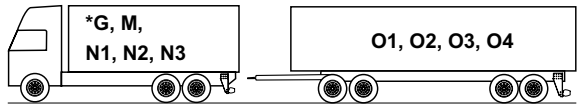


E1 58R-03 0586
SBSS

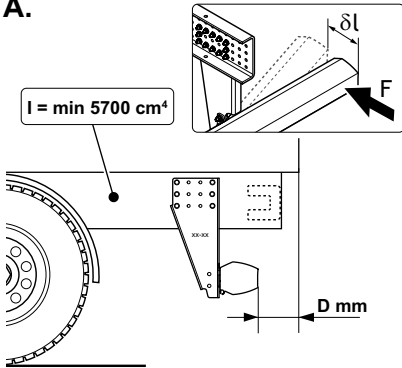
E1 55R-01 3142
SBSS



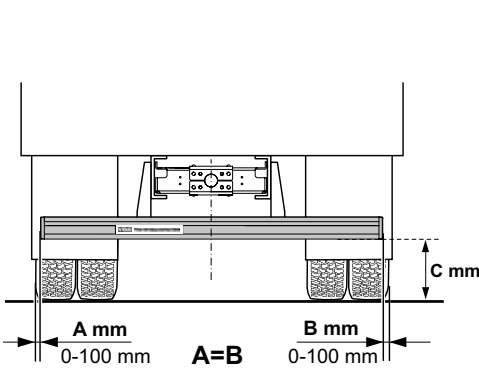
EUH-180, EUM-180, EDSU, EDHU,
EUP-180, EUHC-180, EUMC-180



A.



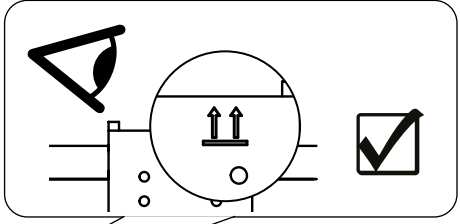
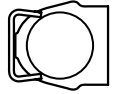
D = Max	
300	 *G, N2 (>8T), N3 O3, O4
200	O3, O4
400 - δ	M, N1, N2 (<8T) O1, O2




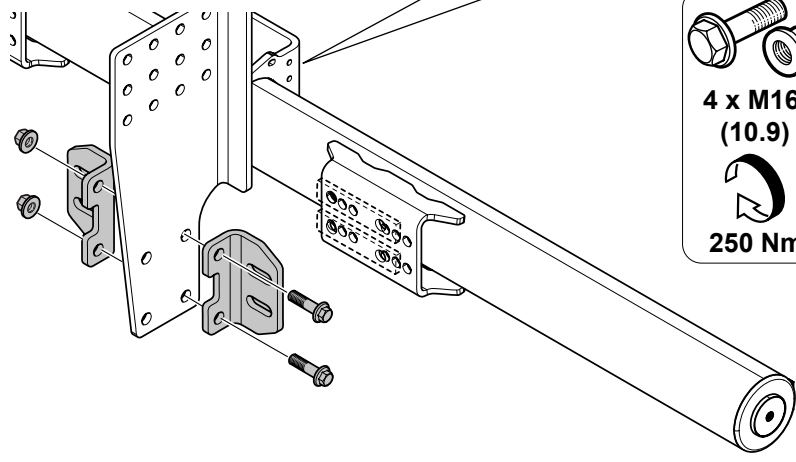
C mm			
			 *G, N2 (>8T), N3 O3, O4
446	380	432	
			 *G, N2 (>8T), N3 O3, O4
496	430	482	
			M, N1, N2 (<8T) O1, O2
546	480	532	




UCSP-180 TOW



1.

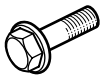
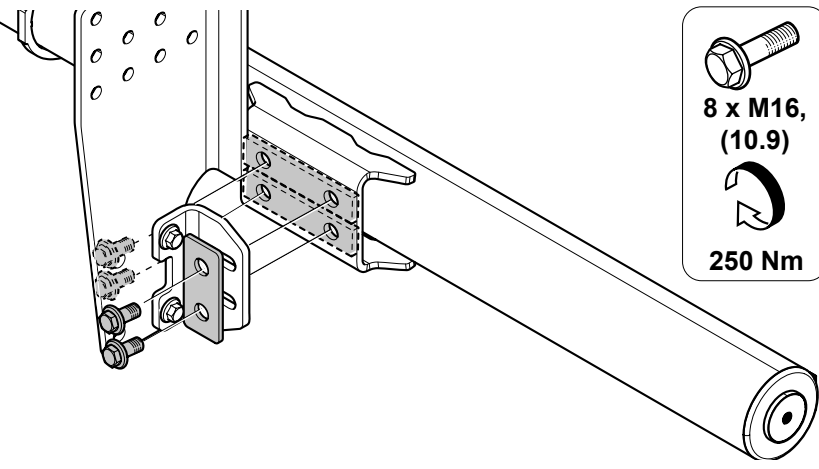


**4 x M16,
(10.9)**




250 Nm

2.

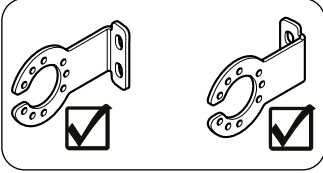



**8 x M16,
(10.9)**



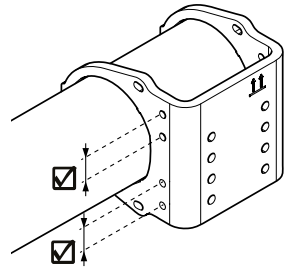
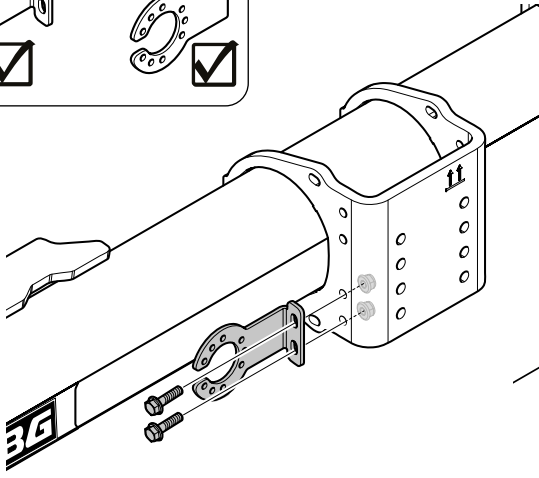
250 Nm

3.



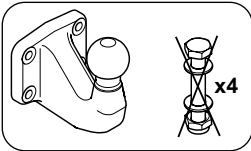

2 x M8
(8.8)



25 Nm



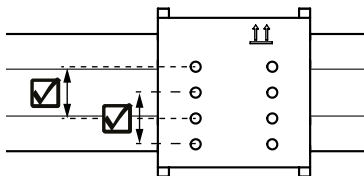
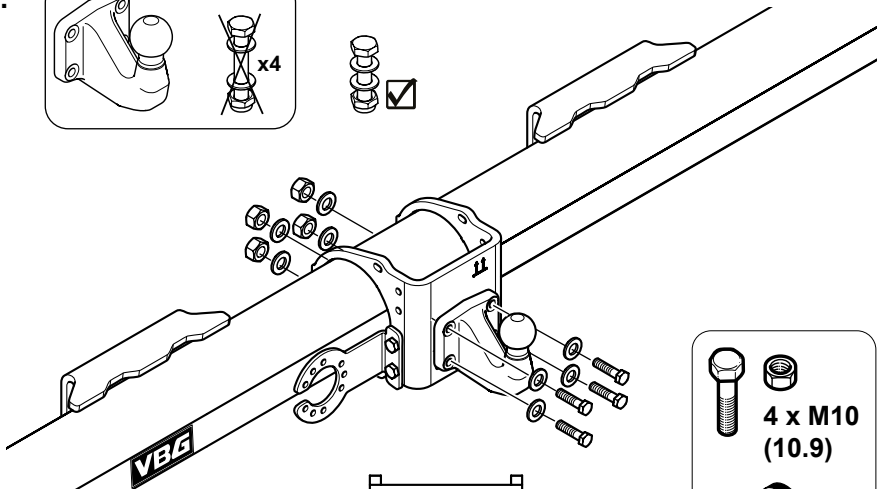
21-732600

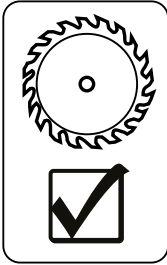
4.



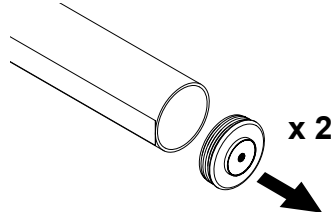

4 x M10
(10.9)


63 Nm

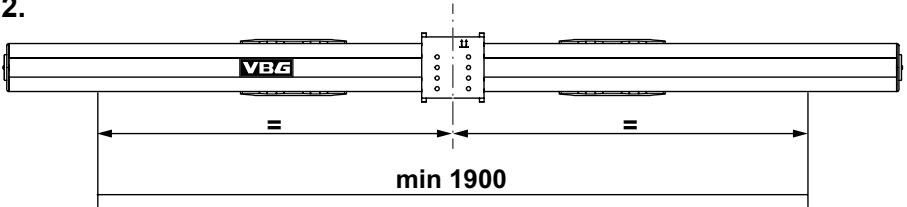




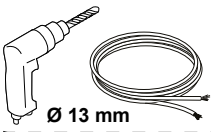
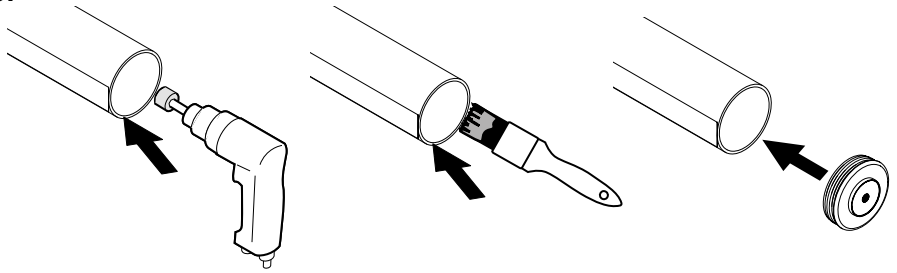
1.



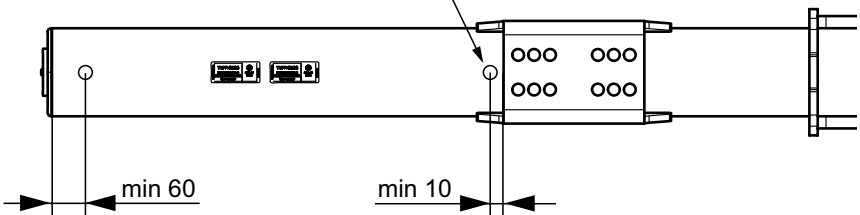
2.



3.



max 4x
max Ø 13



EUH-180 MB 50x50

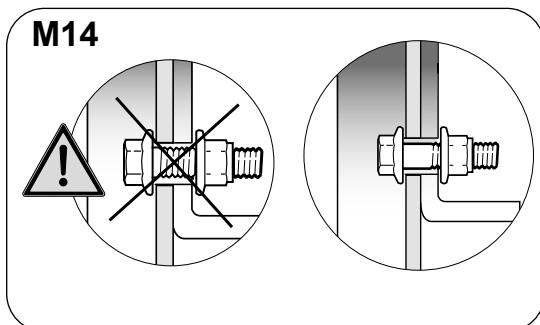
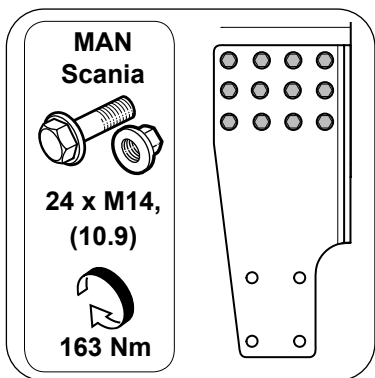
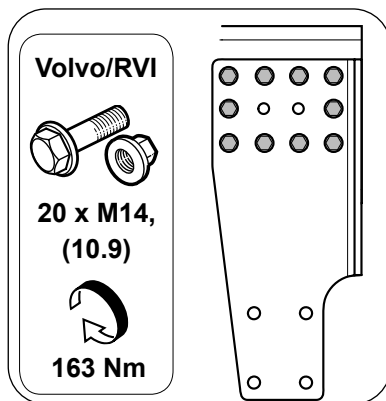
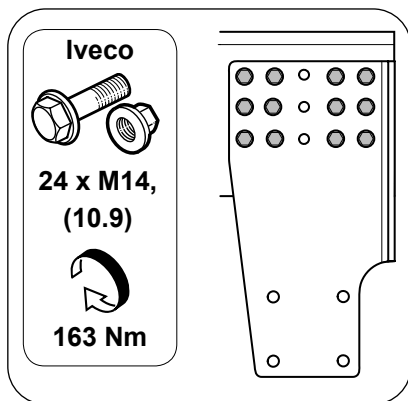
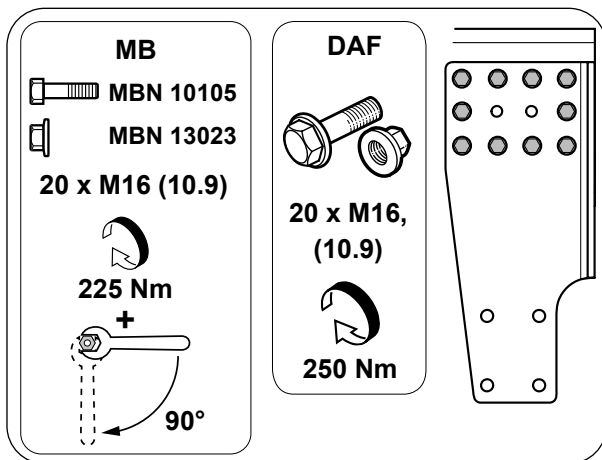
EUH-180 DAF

EUH-180 IVECO

EUH-180 SCANIA

EUH-180 MAN

**EUH-180 VOLVO/
RVI**



EUM-180 MAN

EUM-180 SCANIA

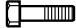

EUM-180 DAF


EUM-180 MB 50x50

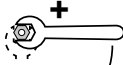
EUM-180 VOLVO/RVI

EUM-180 IVECO


MB


 **MBN 10105**
 **MBN 13023**
20 x M16 (10.9)

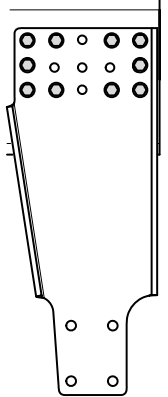
 **225 Nm**

 **90°**


DAF



20 x M16, (10.9)

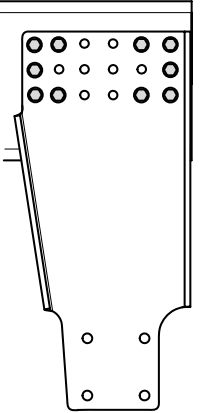
 **250 Nm**




Iveco



20 x M14, (10.9)

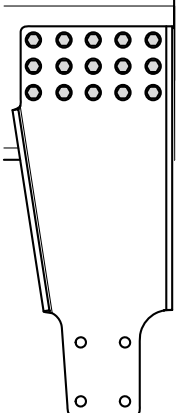
 **163 Nm**




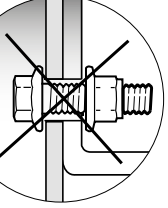
**MAN
Scania
Volvo**

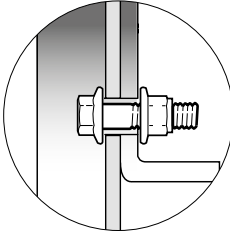

30 x M14, (10.9)

 **163 Nm**

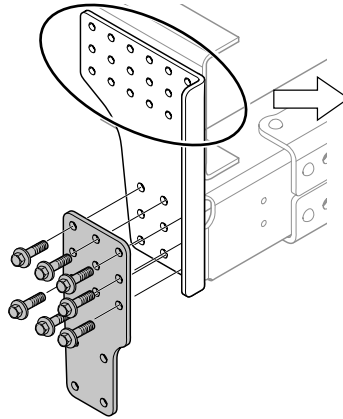
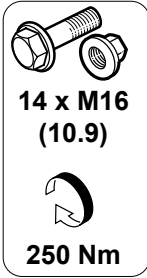


M14

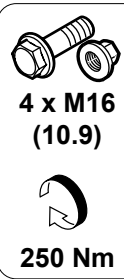
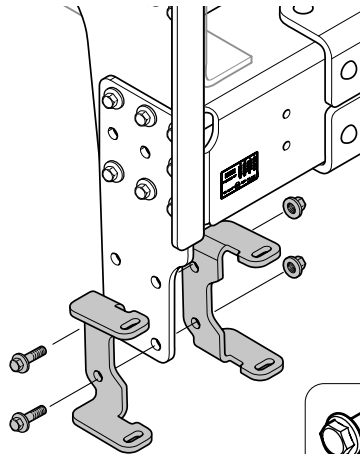
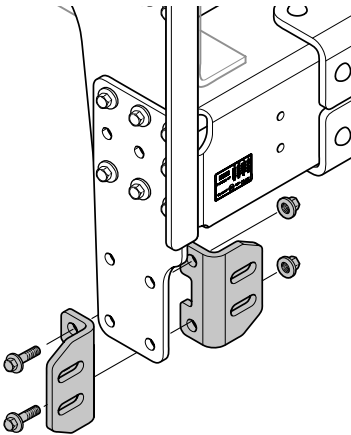


1.



38-234200 DB75V-2
38-316000 DB75V-3

2.



Member of VBG Group

www.vbg.eu



The strong connection