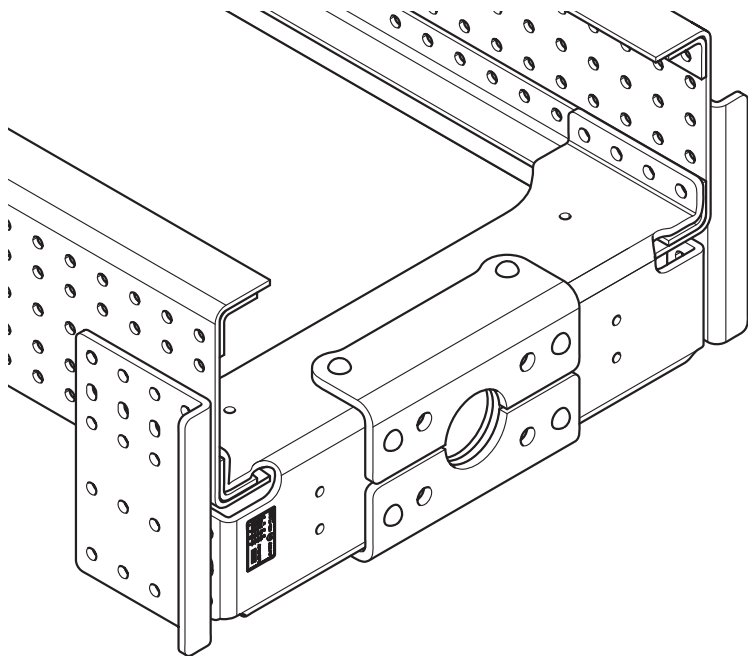


MOUNTING INSTRUCTION

2022-03-22 38-233400g



-
- | | | | |
|----|---------------------------|----|-----------------------|
| DE | Traversen DB-C7 | LV | Vilcējspriāšļa DB-C7 |
| DK | Trækbjælke DB-C7 | NL | Trekbalk DB-C7 |
| EE | Veotala DB-C7 | NO | Trekkbjelke DB-C7 |
| FI | Vetopalkin DB-C7 | PL | Belka zaczepowa DB-C7 |
| FR | Traverse d'attelage DB-C7 | RU | Тяговая балка DB-C7 |
| GB | Drawbeam DB-C7 | SE | Dragbalk DB-C7 |



Montageanleitung
Monteringvejledning
Paigaldusjuhend
Asennusohje

Instructions de montage
Mounting instruction
Montāžas instrukcija
Montagehandleiding

Monteringsanvisning
Instrukcja montażowa
Указания по монтажу
Monteringsanvisning

DE

Allgemeines

Identifizieren Sie vor der Montage alle Teile. Montage und Wartung müssen genau und fachmännisch durchgeführt werden. Die Anweisungen und etwaigen Rahmenver-stärkungen des Fahr-zeugherstellers müssen beachtet werden. Übergeben Sie alle Anweisungen und Anleitungen dem Kunden, damit dieser die Unterlagen für spätere Wartung und Pflege im Fahrzeug verwahren kann. Weitere Informationen finden Sie auf unserer Homepage: www.vbg.eu.

DK

Generelt

Identificer alle dele før montering. Montering og service skal udføres omhyggeligt og på en faglig korrekt måde. Bemærk at der skal tages hensyn til bilfabrikantens vejledninger og eventuelle ramme-forstærkninger. Giv kunden alle anvisninger og instruktioner, så de kan opbevares i bilen med henblik på fremtidig service og vedligeholdelse. Yderligere information findes på vores hjemmeside www.vbg.eu.

EE

Üldist

Identifitseerige enne montaaži kõik osad. Paigaldus ja hooldus tuleb teostada hoolikalt ja professionaalselt. Pange tähele, et arvesse tuleb võtta ka sõiduki tootja juhiseid ja võimalikke ettekirjutusi raamitegevduste osas. Andke juhi käsiraamat kliendile kaasa sõidukis säilitamiseks, et see oleks käepärast hilisemate hoolduste korral. Täiendava teabe saamiseks külastage meie kodulehte www.vbg.eu.

FI

Yleistä

Tarkasta kaikki osat ennen asennusta. Asennus ja huolto tulee tehdä huolellisesti ja ammattitaidolla. Huomioi ajoneuvon valmistajan ohjeet asennuksesta ja mahdollisista vahvistuksista. Luovuta kaikki ohjeet asiakkaalle ajoneuvossa säilytettäväksi tulevia huoltoja ja kunnossapitoa varten. Lisätietoja löytyy kotisivuiltamme www.vbg.eu.

FR

Généralités

Identifier toutes les pièces avant le montage. Le montage et l'entretien doivent être effectués avec le plus grand soin et selon les instructions recommandées. Observer que les instructions du constructeur du véhicule et les éventuels renforts du cadre doivent impérativement être respectés. Remettre toute la documentation au client. Elle doit être conservée dans le véhicule pour les entretiens et maintenances ultérieurs. Pour plus d'informations, consultez notre site Web www.vbg.eu.

GB

General

Identify all parts before installation. Installation shall be done in a proper and competent manner. The truck manufacturer's body building instructions must be observed. All directives and instructions should be kept in the vehicle for future service and maintenance. For more information, go to our website: www.vbg.eu.

LV

Vispārēja informācija

Pirms uzstādīšanas identificējiet visas detaļas. Uzstādīšana veicama rūpīgi un kompetenti. Jāievēro kravas automašīnas ražotāja korpusa montāžas instrukcijas. Visus norādījumus un instrukcijas, kas būs nepieciešamas servisam un apkopei, nododiet klientam, lai tās tiktu uzglabātas transporta līdzeklī. Lai saņemtu vairāk informācijas, skatiet mūsu mājaslapu www.vbg.eu

NL

Algemeen

Voor de montage moet u alle onderdelen identificeren. Voer montage en service zorgvuldig en deskundig uit. Let op dat rekening moet worden gehouden met de aanwijzingen van de voertuigfabrikant en eventuele chassisverstevigingen. Laat de klant alle aanwijzingen en instructies in het voertuig bewaren, zodat deze voor toekomstige service en onderhoud beschikbaar zijn. Ga voor meer informatie naar onze website www.vbg.eu.

NO

Generelt

Identifiser alle deler før montering. Montering og service skal utføres nøyaktig og fagmessig. Observer at det må tas hensyn til kjøretøyprodusentens anvisninger og eventuelle rammeforsterkninger. Overlever alle anvisninger og instruksjoner til kunden for oppbevaring i kjøretøyet for fremtidig service og vedlikehold. Gå til hjemmesiden vår, www.vbg.eu, for mer informasjon.

PL

Informacje ogólne

Zapoznaj się z poszczególnymi częściami przed przystąpieniem do montażu. Czynności montażowe i serwisowe należy wykonywać dokładnie i fachowo. Zauważ, że konieczne jest stosowanie się do instrukcji producenta pojazdu oraz uwzględnienie ewentualnych wzmocnień ramy. Wszystkie wskazówki i instrukcje należy przekazać klientowi w celu przechowywania ich w pojeździe do wykorzystania przy okazji przyszłych czynności serwisowych i konserwacyjnych. Dodatkowe informacje znajdują się na naszych stronach internetowych www.vbg.eu.

RU

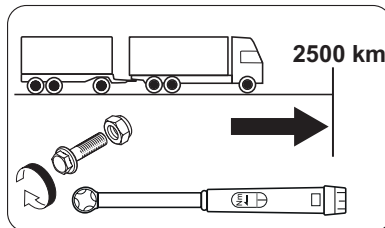
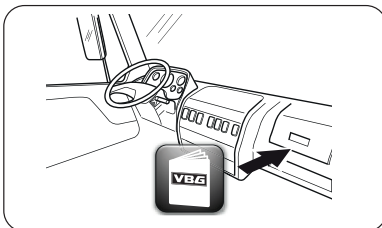
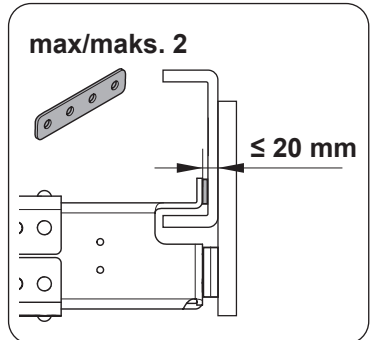
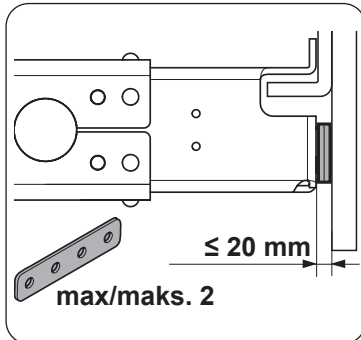
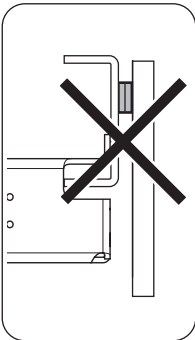
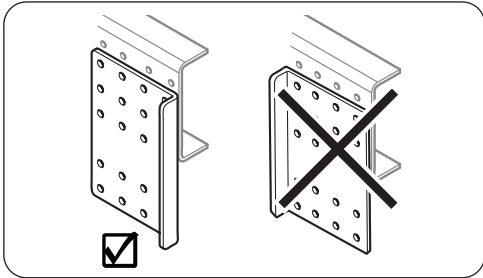
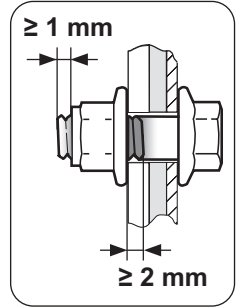
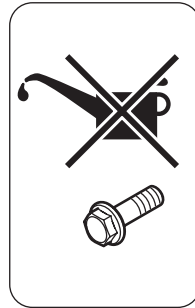
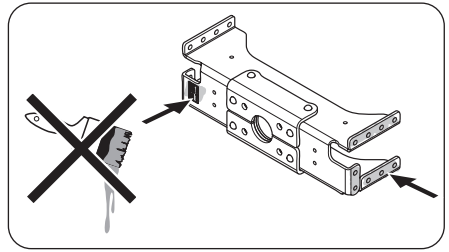
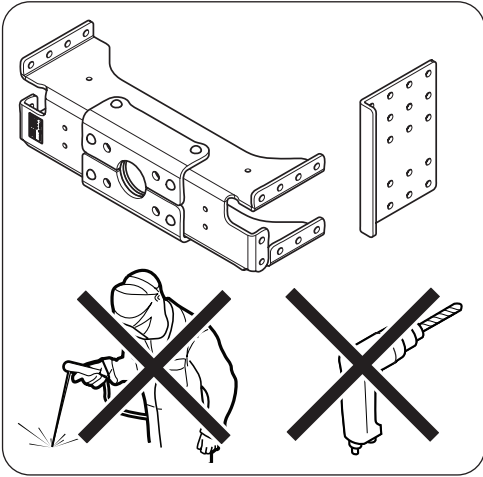
Общая информация

Перед монтажом, проверьте наличие всех деталей. Монтаж и обслуживание должны осуществляться тщательно и профессионально. Заметьте, что должны учитываться и приниматься во внимание возможные усиления рамы, сделанные изготовителем транспортного средства. Передайте клиенту все указания и инструкции для хранения их в машине для обслуживания и сервисных работ в будущем. Для получения дополнительной информации, посетите наш веб-сайт www.vbg.eu.

SE

Allmänt

Identifiera alla delar före montering. Montering och service skall utföras noggrant och fackmannamässigt. Notera att fordonstillverkarens anvisningar och eventuella ramförstärkningar måste beaktas. Lämna alla anvisningar och instruktioner till kunden att förvaras i fordonet för framtida service och underhåll. För mer information, gå in på vår hemsida www.vbg.eu.



DAF 6

IVECO 8

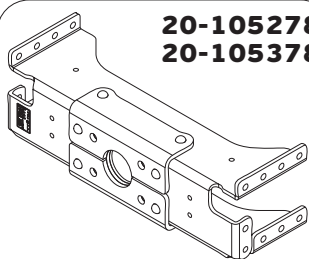
MAN 10

MB 12

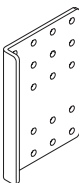
SCANIA..... 16

VOLVO/RENAULT 18

**20-105278
20-105378**



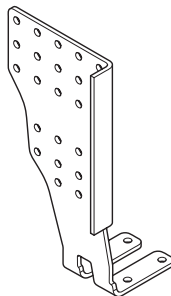
**20-112078
EDS**



**21-678778
21-679078
21-744878
21-746678
EDSU**



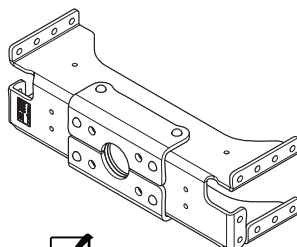
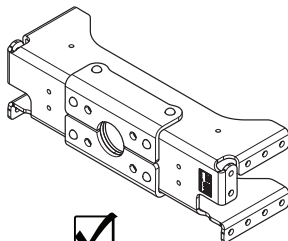
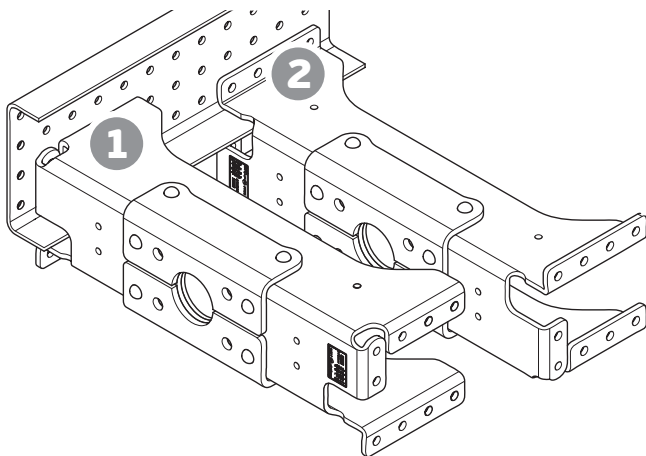
**21-698578
EDUS 180 C7**

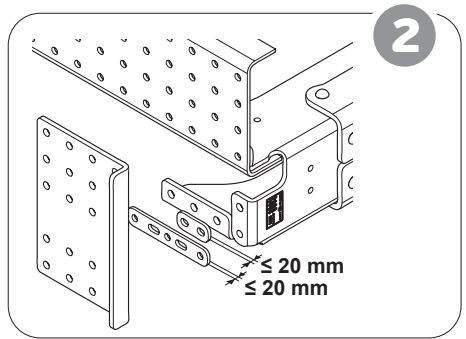
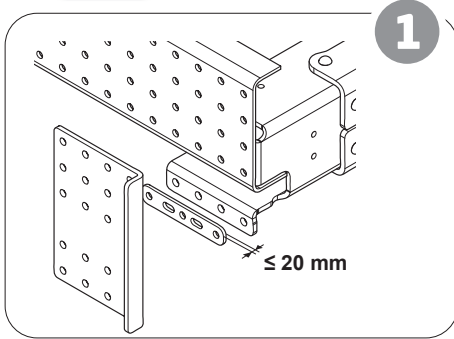


**M16
(10.9)**



250 Nm





EDS

1

x 24

2

x 26

EDSU H≤190

1

x 32

2

x 30

EDUS 180 C7
EDSU H>190

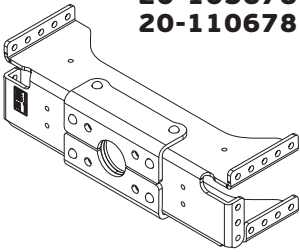
1

x 38

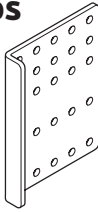
2

x 34

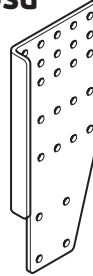
20-105678
20-110678



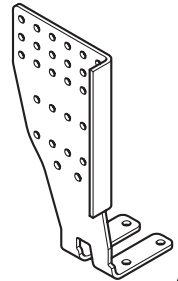
20-112178
EDS



21-680578
21-680878
21-745478
21-747278
EDSU



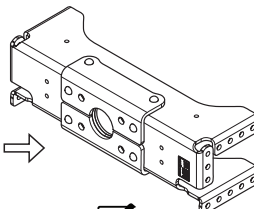
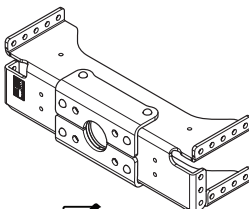
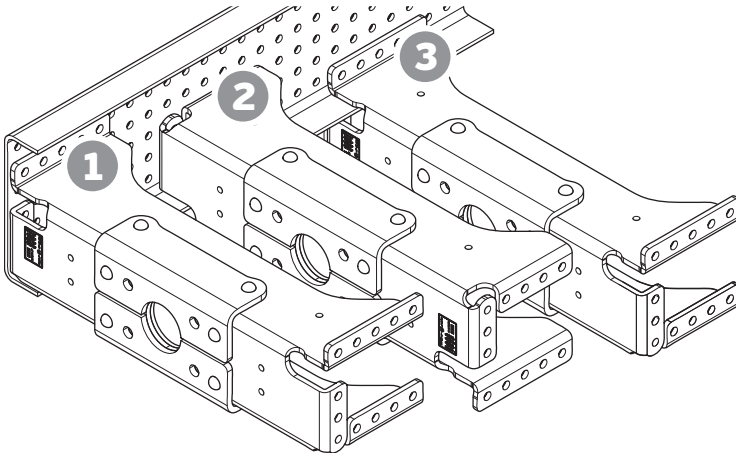
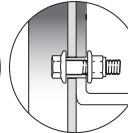
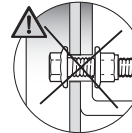
21-698278
EDUS 180 C7

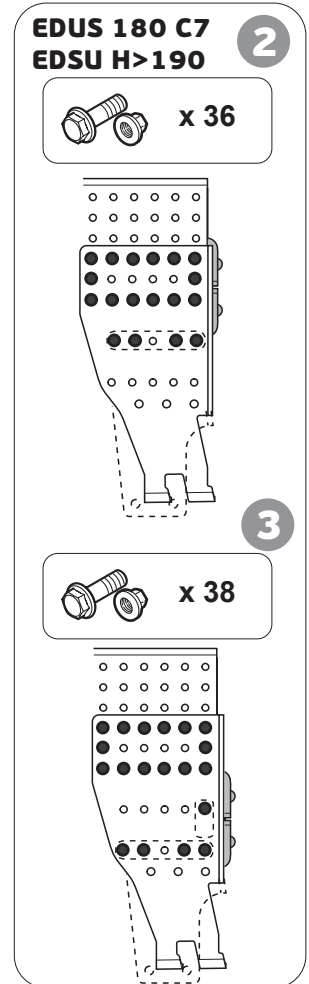
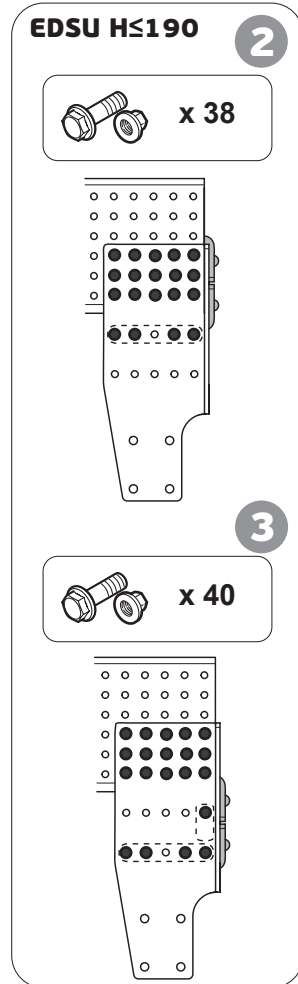
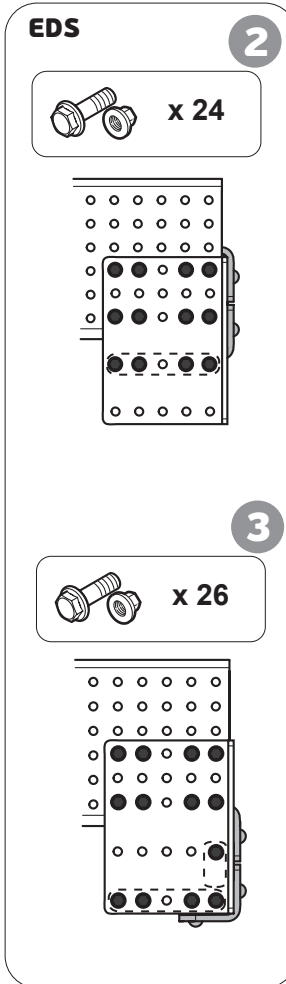
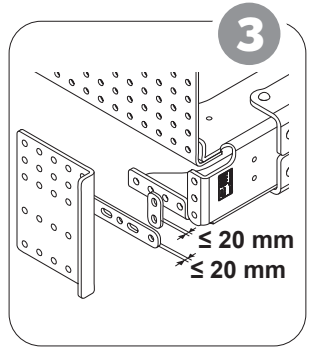
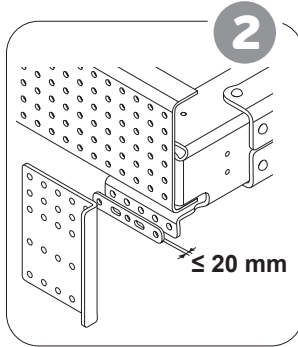
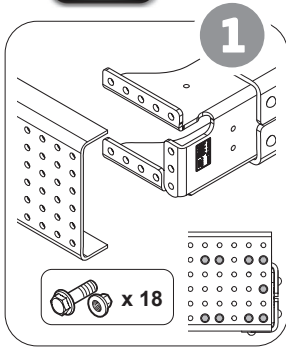


M14
(10.9)

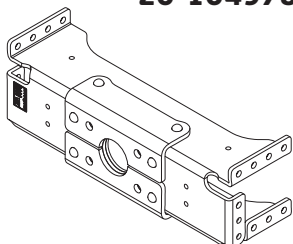

163 Nm

EDSU
EDUS 180 C7

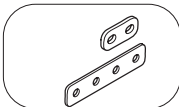
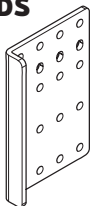




20-104878
20-104978



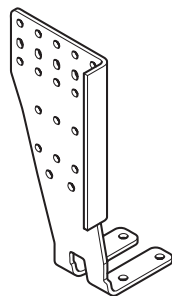
20-111978
EDS



21-677178
21-677478
21-744278
21-746078
EDSU



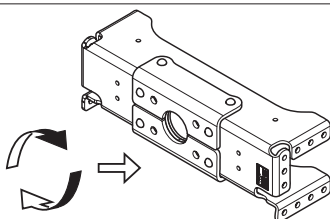
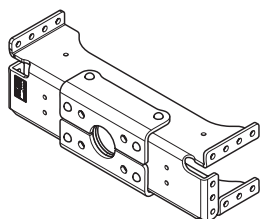
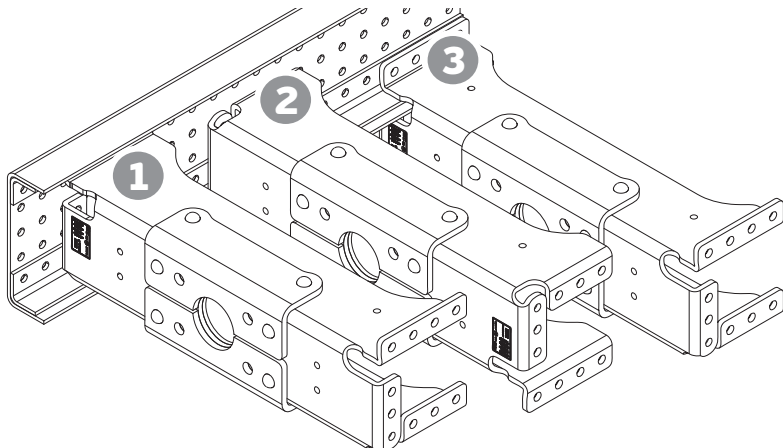
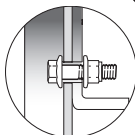
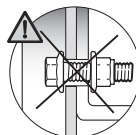
21-697678
EDUS 180 C7

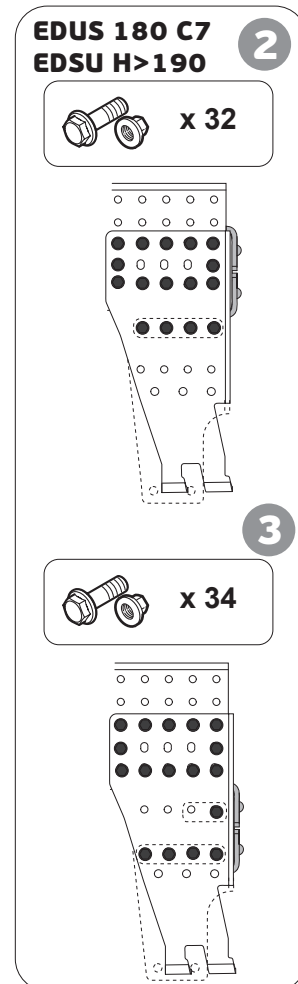
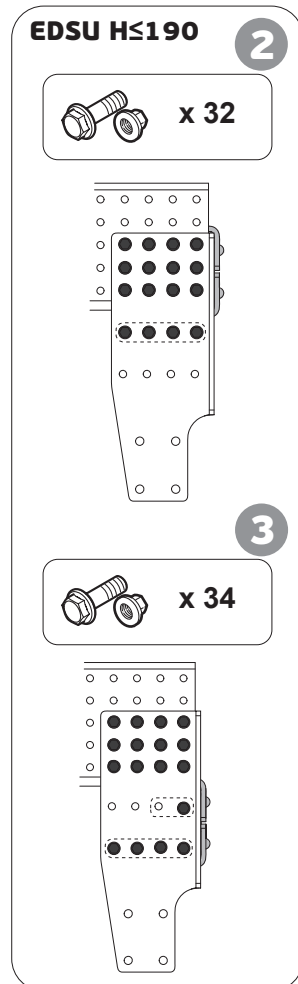
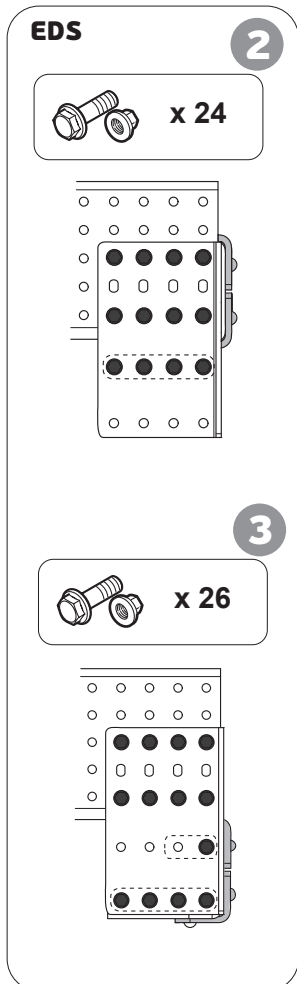
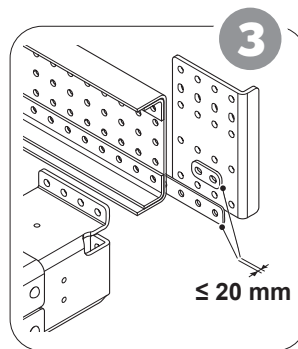
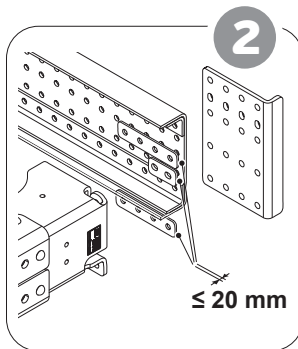
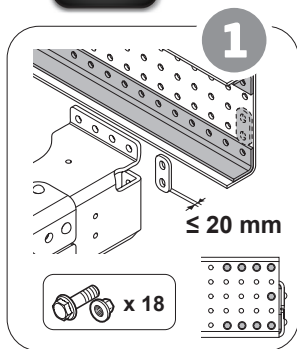


M14
(10.9)


163 Nm

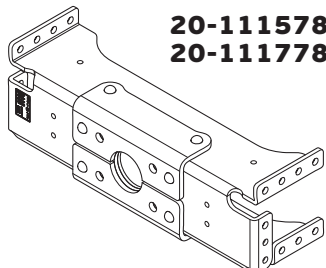
EDSU
EDUS 180 C7



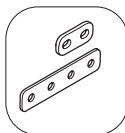
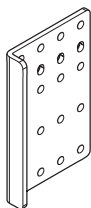


MB 45x50

20-111578
20-111778



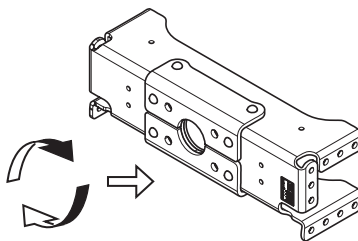
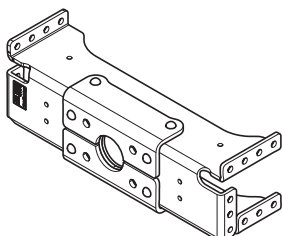
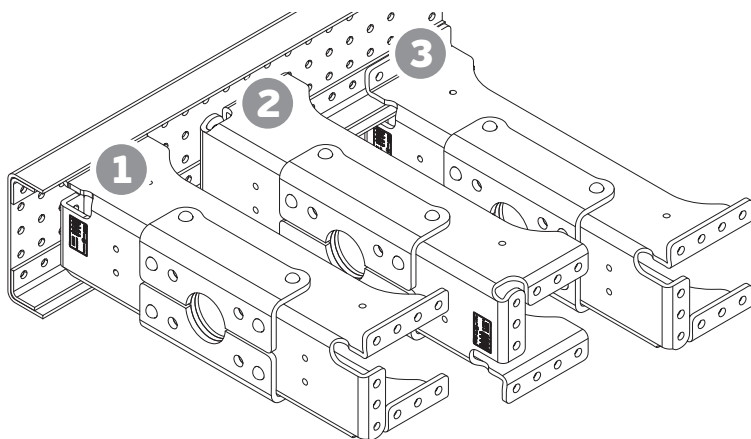
20-111978
EDS



M14
(10.9)

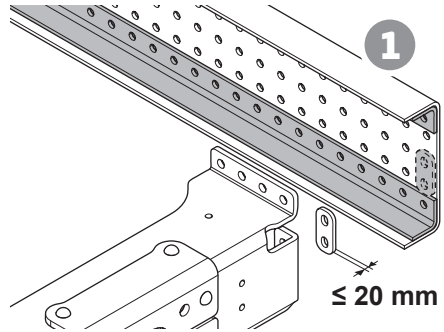
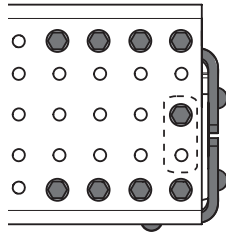


163 Nm

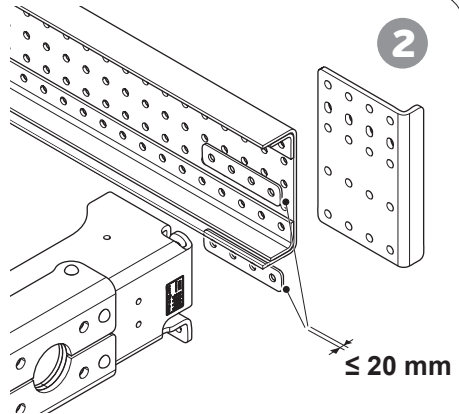
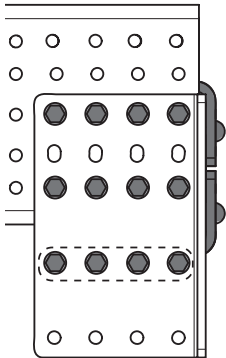




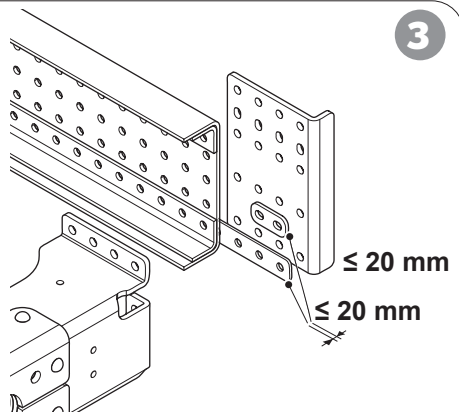
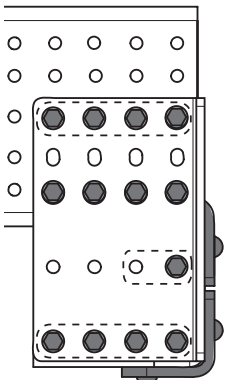
x 18



x 24

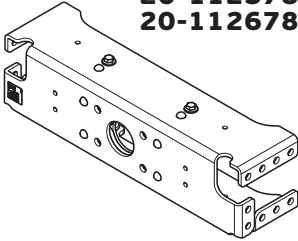


x 26

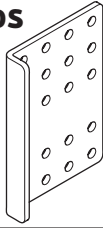


MB 50x50

20-112378
20-112478
20-112578
20-112678



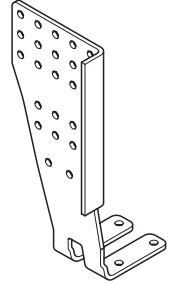
20-113078
EDS



21-677778
21-678078
21-744578
21-746378
EDSU



21-697978
EDUS 180 C7



MBN 10105



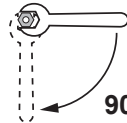
MBN 13023

M16
(10.9)

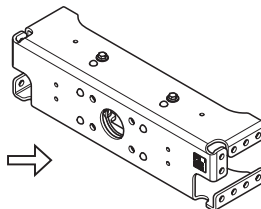
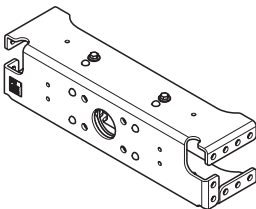
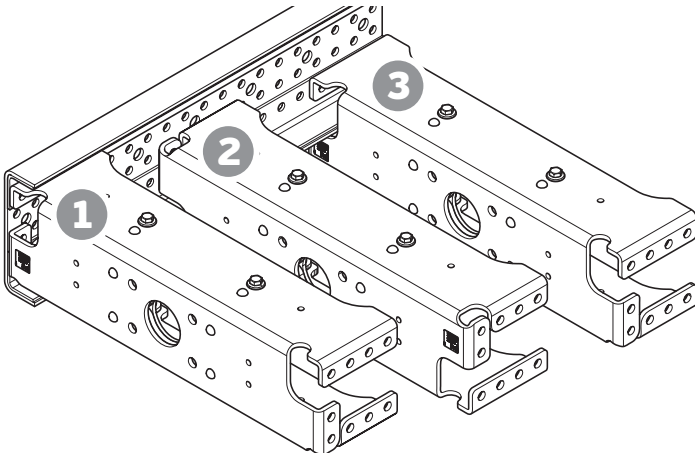


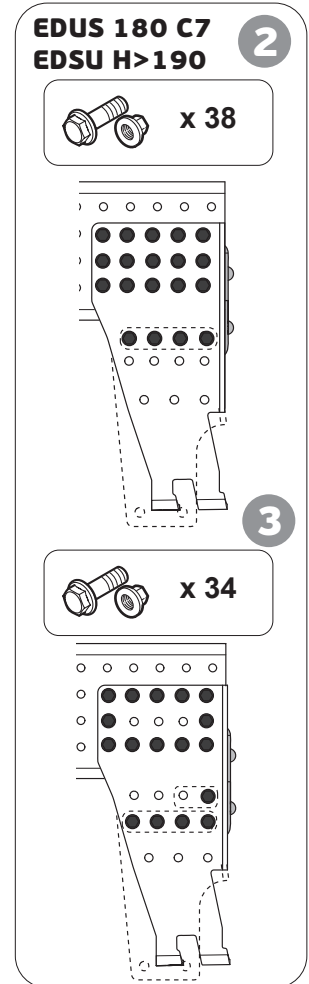
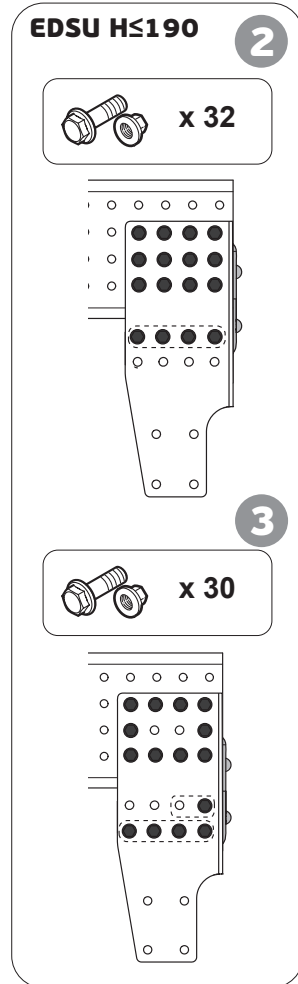
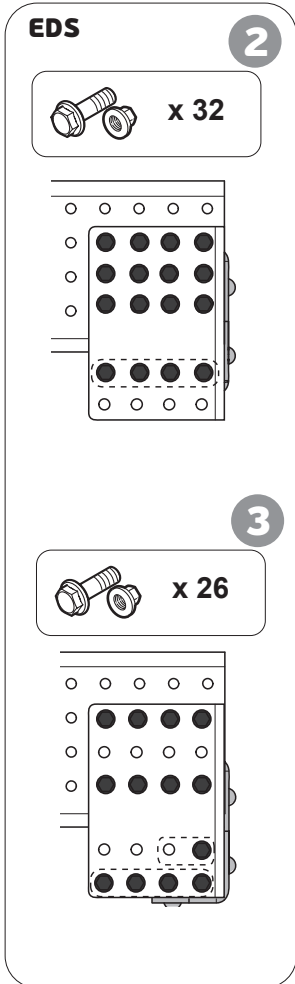
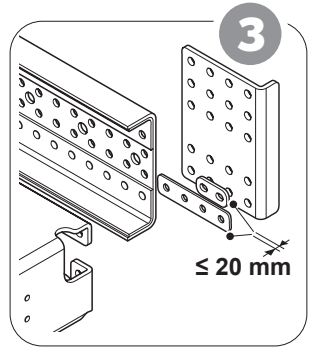
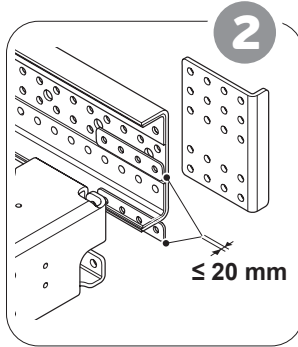
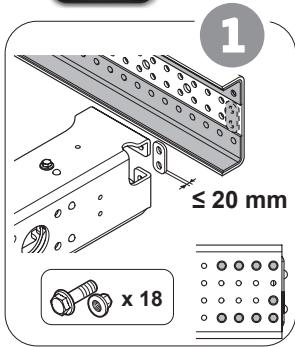
225 Nm

+

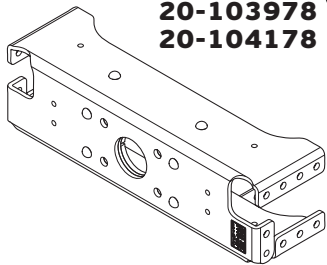


90°

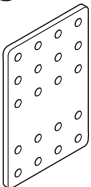




20-103978
20-104178



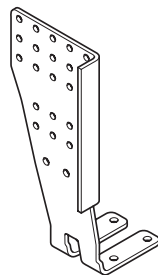
20-112278
EDS



21-679378
21-679678
21-744078
21-745878
EDSU



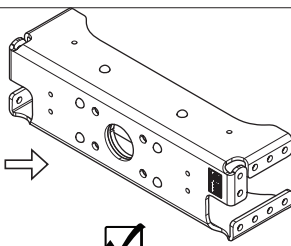
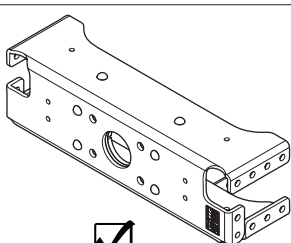
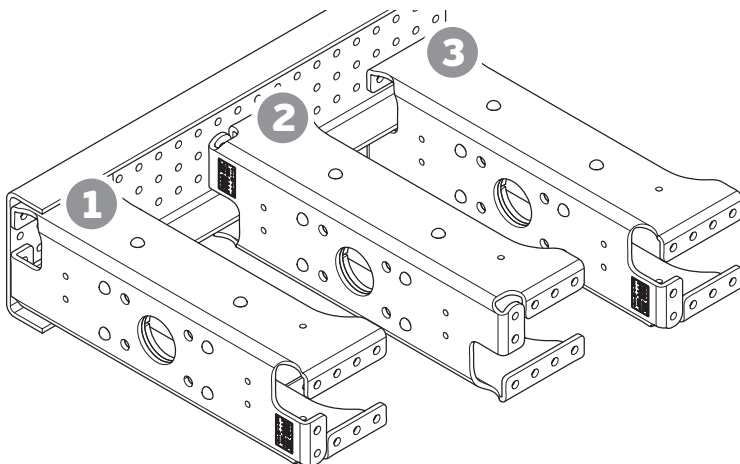
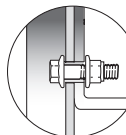
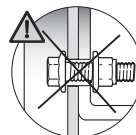
21-696578
EDUS 180 C7

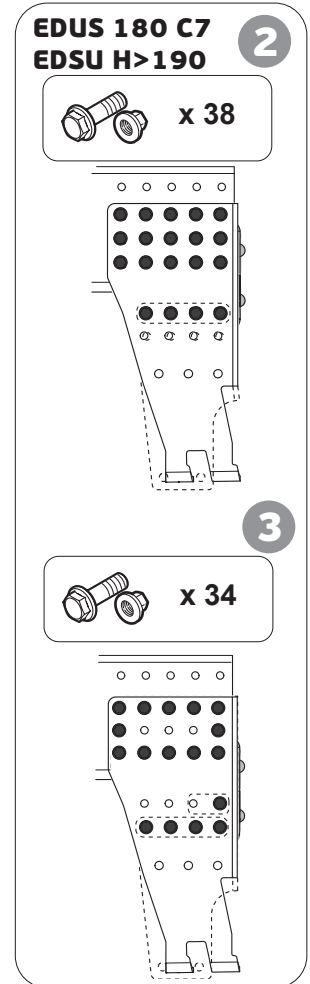
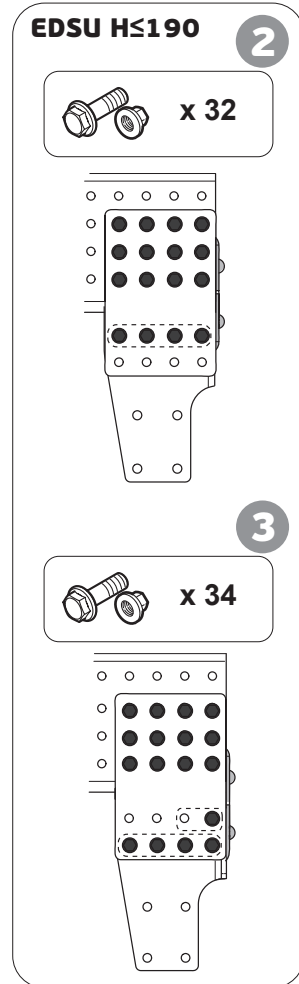
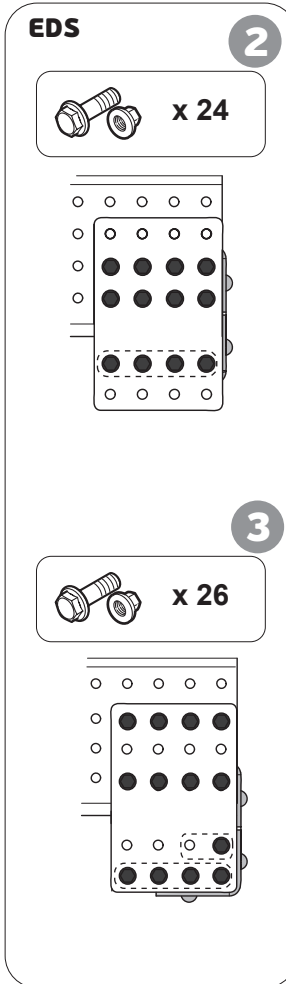
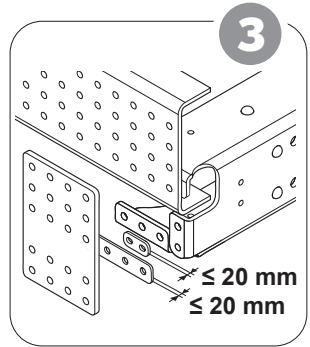
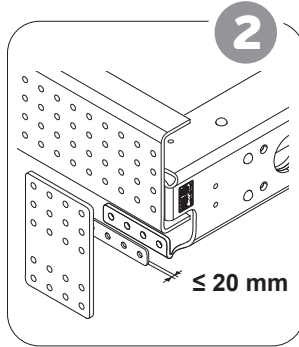
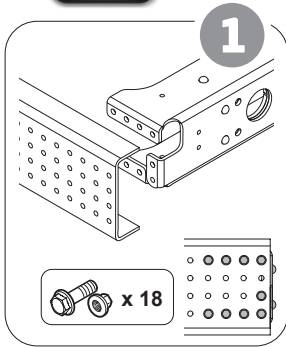


M14
(10.9)


163 Nm

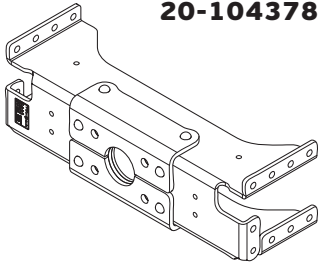
EDSU
EDUS 180 C7





VOLVO/RENAULT

20-104278
20-104378



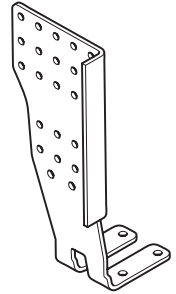
20-111878
EDS



21-679978
21-680278
21-745178
21-746978
EDSU



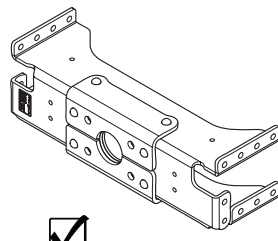
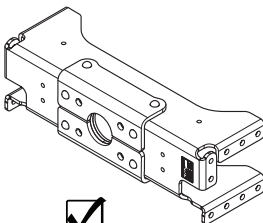
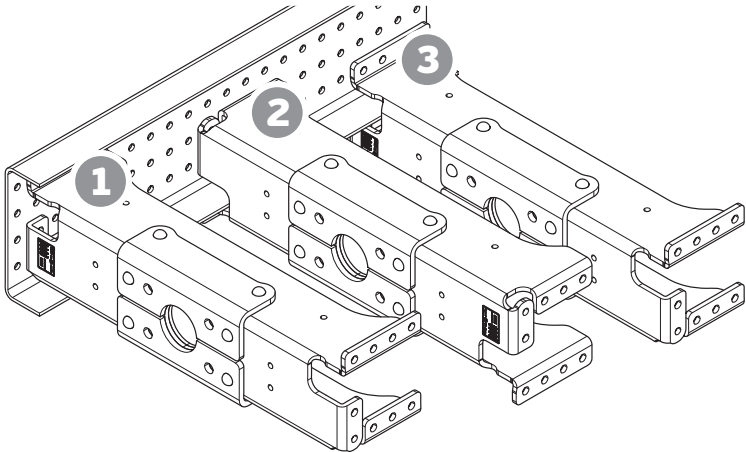
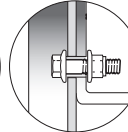
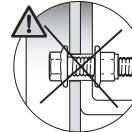
21-696878
EDUS 180 C7

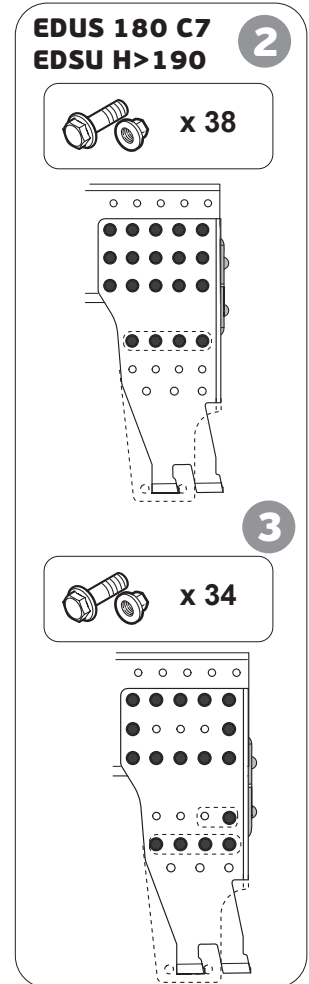
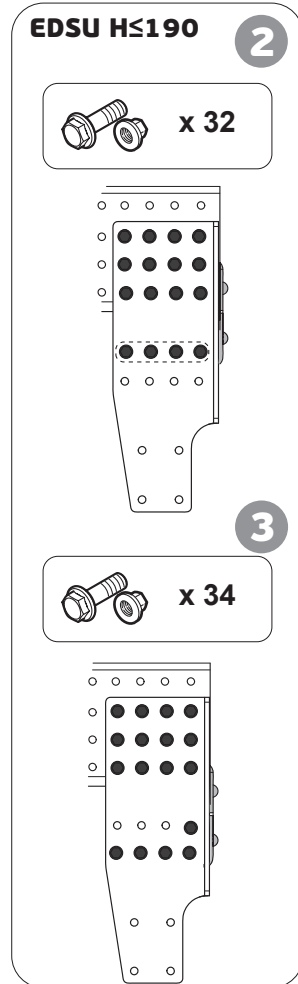
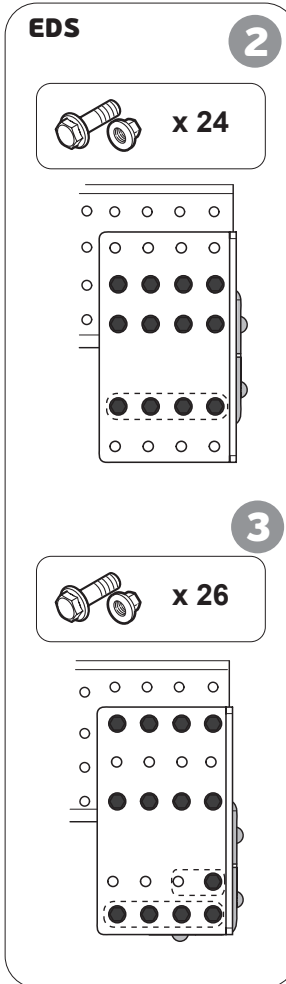
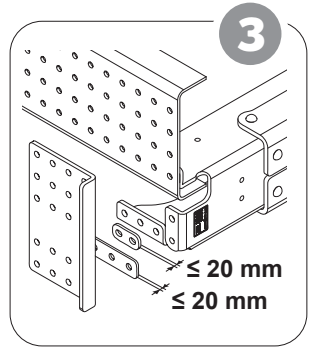
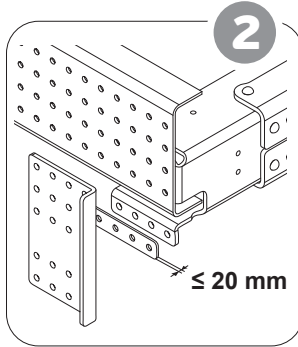
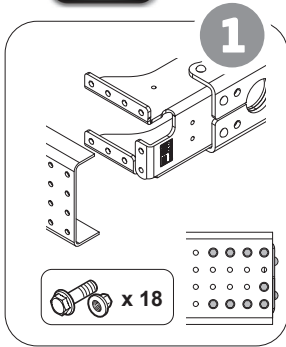


M14
(10.9)


163 Nm

EDSU
EDUS 180 C7





Member of VBG Group

www.vbg.eu



The strong connection