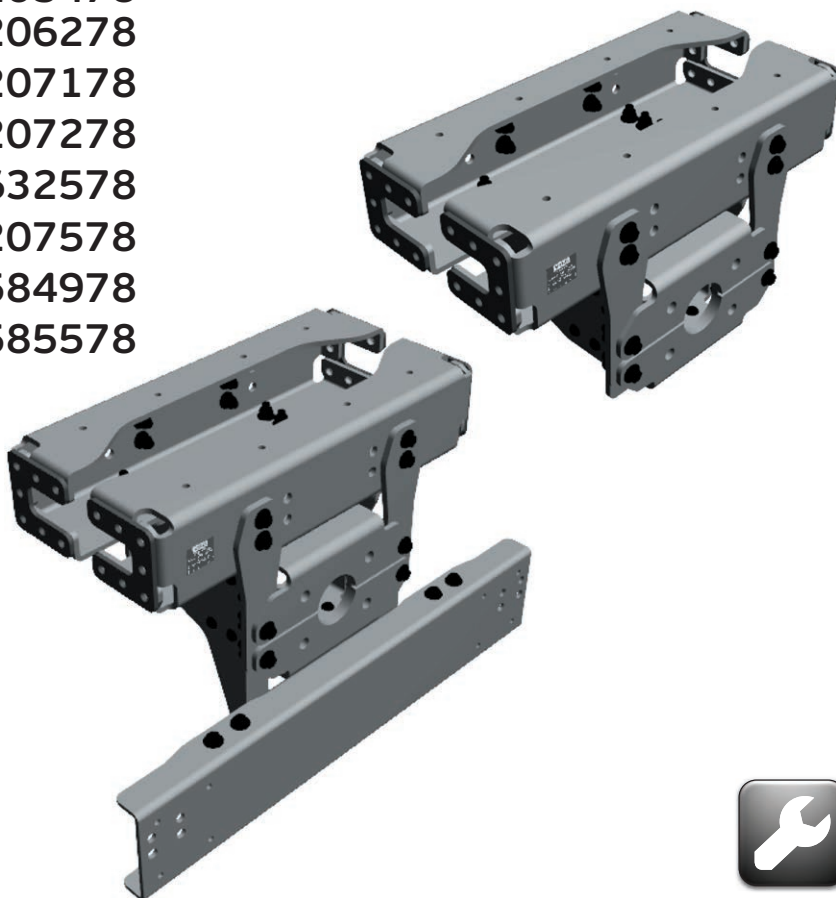


MOUNTING INSTRUCTION

2022-09-20 38-234500d



21-205478
21-206278
21-207178
21-207278
21-632578
21-207578
21-584978
21-585578



DE	Traversen CMS 63V	LV	Vilcējspraišļa CMS 63V
DK	Trækbjælke CMS 63V	NL	Trekbalck CMS 63V
EE	Veotala CMS 63V	NO	Trekkbjelke CMS 63V
FI	Vetopalkin CMS 63V	PL	Belka zaczepowa CMS 63V
FR	Traverse d'attelage CMS 63V	RU	Тяговая балка CMS 63V
GB	Drawbeam CMS 63V	SE	Dragbalk CMS 63V



Montageanleitung
Monteringsvejledning
Paigaldusjuhend
Asennusohje

Instructions de montage
Mounting instruction
Montāžas instrukcija
Montagehandleiding

Monteringsanvisning
Instrukcja montażowa
Указания по монтажу
Monteringsanvisning

DE

Allgemeines

Identifizieren Sie vor der Montage alle Teile. Montage und Wartung müssen genau und fachmännisch durchgeführt werden. Befolgen Sie die Anweisungen. Übergeben Sie alle Anweisungen und Anleitungen dem Kunden, damit dieser die Unterlagen für spätere Wartung und Pflege im Fahrzeug verwahren kann.

DK

Generelt

Kontroller at alle dele er til stede inden montering. Montering og service skal foretages omhyggeligt og fagmæssigt. Følg anvisningerne. Giv kunden alle anvisninger og instruktioner, så de kan opbevares i bilen med henblik på fremtidig service og vedligeholdelse.

EE

Üldist

Määratlege kõik osad enne paigaldust. Paigaldus ja hooldus tuleb teostada hoolikalt ja professionaalselt. Järgige juhiseid. Andke juhi käsiraamat kliendile kaasa sõiduki säilitamiseks, et see oleks käepärast hilisemate hoolduste korral.

FI

Yleistä

Tunnista kaikki osat ennen asennusta. Asennus ja huolto on suoritettava huolellisesti ja ammattimaisesti. Noudata ohjeita. Luovuta kaikki ohjeet asiakkaalle ajoneuvossa säilytettäväksi tulevia huoltoja ja kunnossapittoa varten.

FR

Généralités

Identifier toutes les pièces avant le montage. Le montage et l'entretien doivent être effectués avec le plus grand soin et selon les règles de l'art. Suivre les instructions. Remettre toute la documentation au client. Elle doit être conservée dans le véhicule pour les entretiens et maintenances ultérieures.

GB

General

Identify all parts before installation. Installation and service should be carried out carefully and professionally. Follow the instructions. All directives and instructions should be kept in the vehicle for future service and maintenance.

LV

Vispārēja informācija

Pirms montāžas identificējiet visas detaļas. Montāža un serviss ir jāveic rūpīgi un profesionāli. Sekojiet norādījumiem. Visus norādījumus un instrukcijas, kas būs nepieciešamas servisam un apkopei, nododiet klientam, lai tās tiktu uzglabātas transporta līdzeklī.

NL

Algemeen

Voor de montage moet u alle onderdelen identificeren. Voer montage en service zorgvuldig en deskundig uit. Volg de aanwijzingen. Laat de klant alle aanwijzingen en instructies in het voertuig bewaren, zodat deze voor toekomstige service en onderhoud beschikbaar zijn.

NO

Generelt

Identifiser alle deler før montering. Montering og service skal utføres nøyaktig og fagmessig. Følg anvisningene. Overlever alle anvisninger og instruksjoner til kunden for oppbevaring i kjøretøyet for fremtidig service og vedlikehold.

PL

Informacje ogólne

Zapoznaj się z poszczególnymi częściami przed przystąpieniem do montażu. Czynności montażowe i serwisowe należy wykonywać dokładnie i fachowo. Stosuj się do instrukcji. Wszystkie wskazówki i instrukcje należy przekazać klientowi w celu przechowywania ich w pojeździe do wykorzystania przy okazji przyszłych czynności serwisowych i konserwacyjnych.

RU

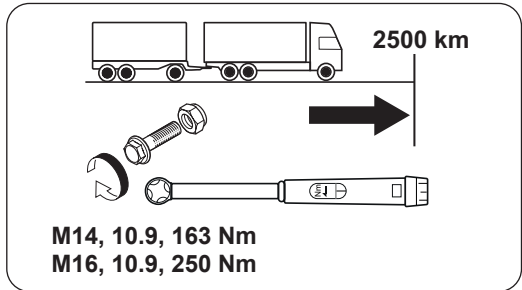
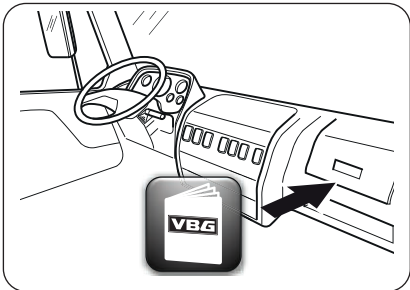
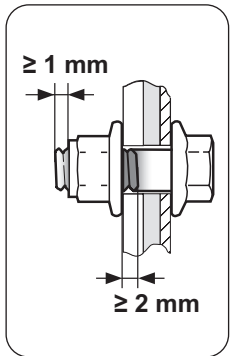
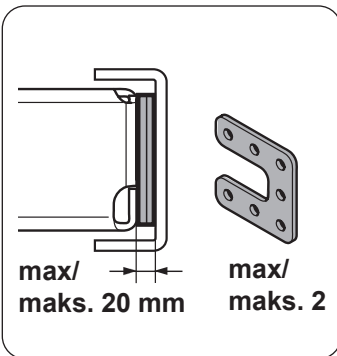
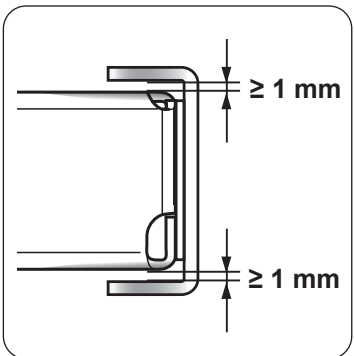
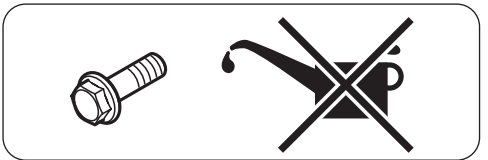
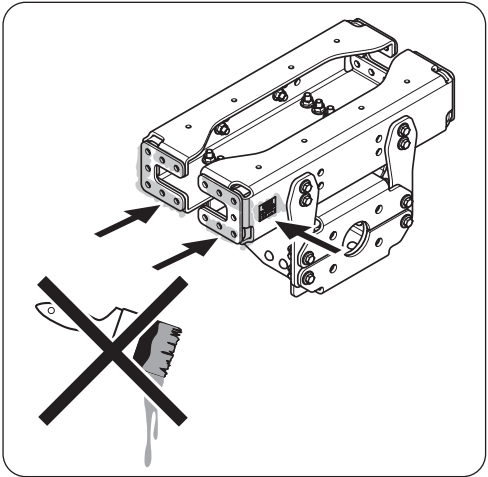
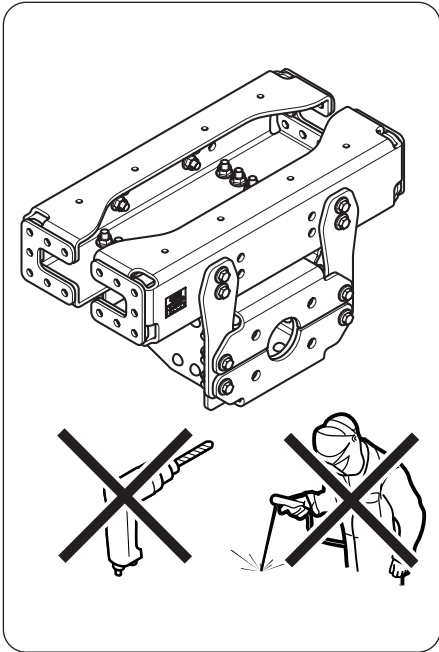
Общая информация

Перед монтажом, проверьте наличие всех деталей. Монтаж и обслуживание должны осуществляться тщательно и профессионально. Следуйте указаниям по монтажу. Передайте клиенту все указания и инструкции для хранения их в машине для обслуживания и сервисных работ в будущем.

SE

Allmänt

Identifiera alla delar före montering. Montering och service skall utföras noggrant och fackmannamässigt. Följ anvisningarna. Lämna alla anvisningar och instruktioner till kunden att förvaras i fordonet för framtida service och underhåll.





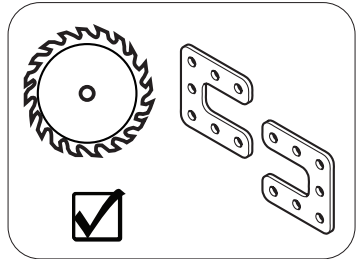
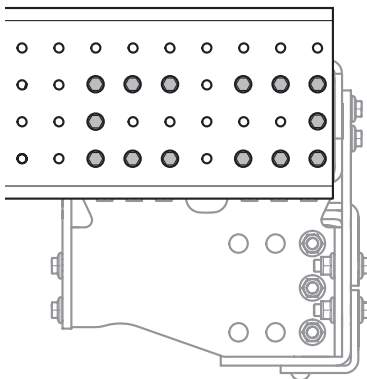
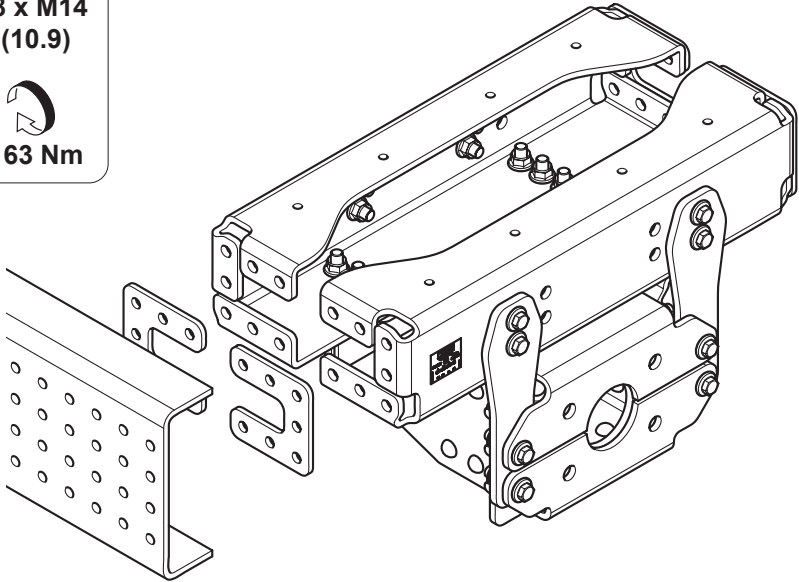
21-205478, 21-207178



28 x M14
(10.9)



163 Nm





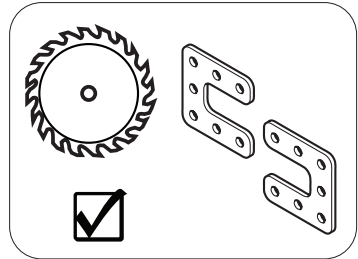
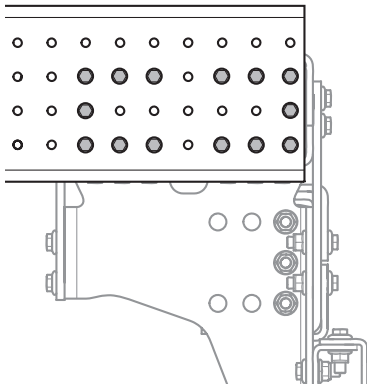
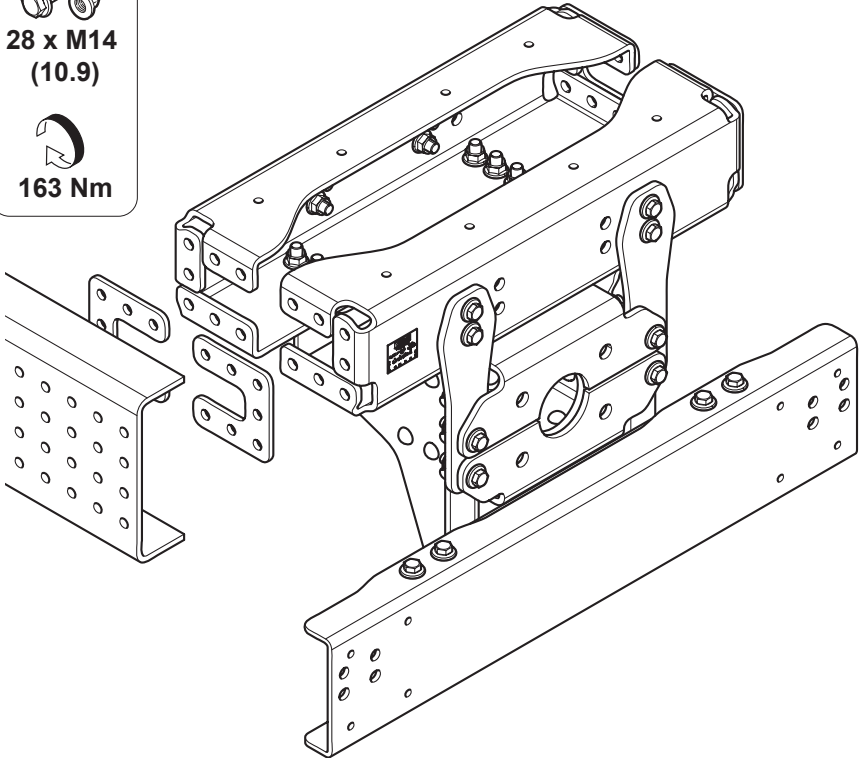
21-206278, 21-207278



28 x M14
(10.9)



163 Nm





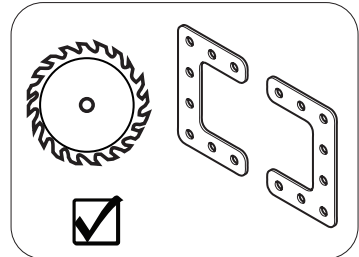
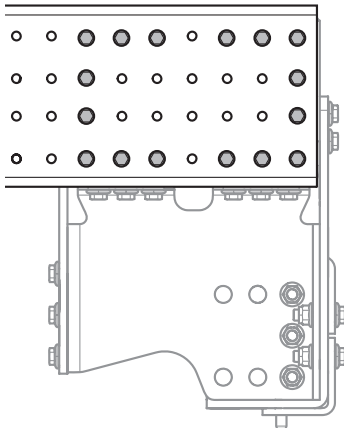
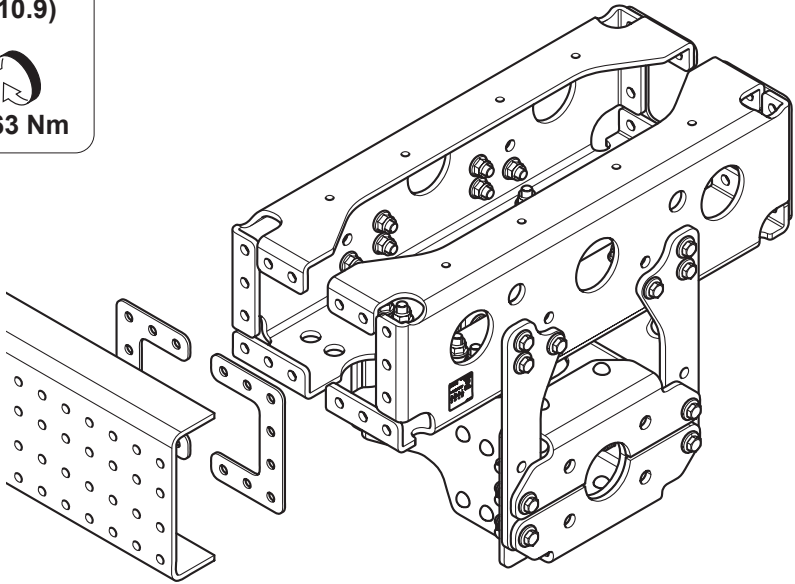
21-584978, 21-632578



32 x M14
(10.9)



163 Nm





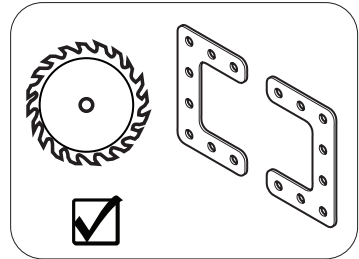
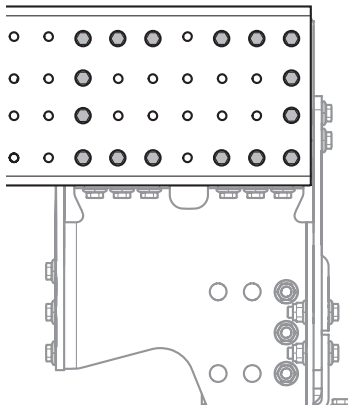
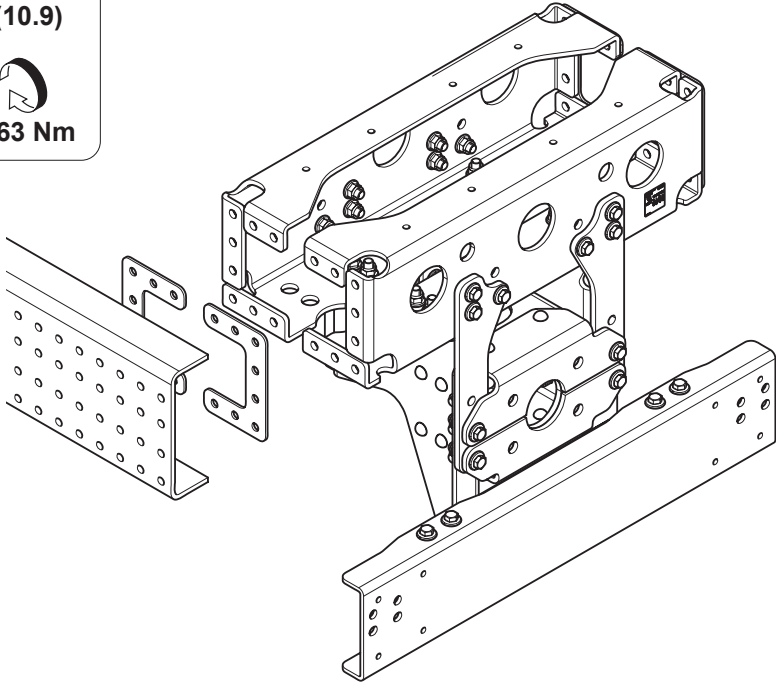
21-585578, 21-207578



32 x M14
(10.9)



163 Nm



Member of VBG Group

www.vbg.eu



The strong connection