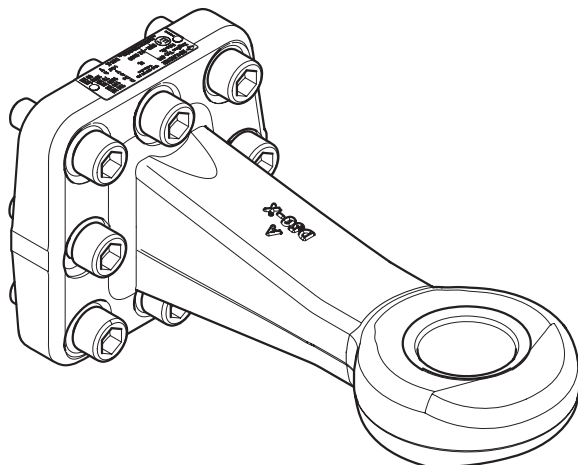




# RINGFEDER



## **RINGFEDER® Drawbar eye RF 470**

---

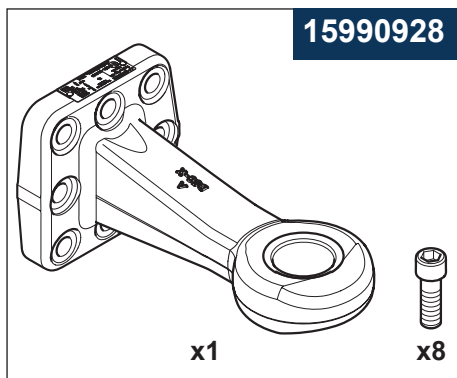




**BG** Монтаж  
**CS** Montáž  
**DA** Montering  
**DE** Montage  
**EL** Συναρμολόγηση  
**EN** Installation  
**ES** Montaje  
**ET** Paigaldus  
**FI** Asennus  
**FR** Montage  
**HU** Szerelés  
**IT** Montaggio  
**JA** 取付け  
**LT** Montavimas  
**LV** Montāžas  
**NL** Montage  
**PL** Montażowa  
**PT** Instalação  
**RO** Montaj  
**RU** Монтаж  
**SK** Montáž  
**SL** Montáž  
**SV** Montering  
**TR** Montaj  
**ZH** 安装



**BG** Момент на затягане  
**CS** Utahovací moment  
**DA** Tilspændingsmoment  
**DE** Anzugsmoment  
**EL** Ροπή σύσφιξης  
**EN** Tightening torque  
**ES** Momento de arranque  
**ET** Pingutusmoment  
**FI** Kiristysmomentti  
**FR** Couple de serrage  
**HU** Meghúzónyomaték  
**IT** Coppia di serraggio  
**JA** 締めトルク  
**LT** Užveržimo momentas  
**LV** Pievilkšanas moments  
**NL** Aanhaalmoment  
**PL** Moment dokręcający  
**PT** Binário de aperto  
**RO** Cuplu de strangere  
**RU** Момент затяжки  
**SK** Utahovací moment  
**SL** Montáž  
**SV** Åtdragningsmoment  
**TR** Sıkma torku  
**ZH** 扭矩



## **BG** **Обща информация**

Монтажът и обслужването трябва да бъдат извършени внимателно и професионално.

## **CS** **Obecné informace**

Instalaci a servis je nutno provádět pečlivě a odborně.

## **DA** **Generelt**

Montering og service skal udføres på en grundig og professionel måde.

## **DE** **Allgemeines**

Installations- und Wartungsarbeiten müssen sorgfältig und fachmännisch erfolgen.

## **EL** **Γενικά**

Η εγκατάσταση και το σέρβις πρέπει να πραγματοποιούνται προσεκτικά και επαγγελματικά.

## **EN** **General**

Installation and service shall be carried out carefully and professionally.

## **ES** **General**

La instalación y el mantenimiento deben llevarse a cabo con atención y profesionalidad.

## **ET** **Üldist**

Paigaldamine ja hooldus tuleb teha hoolikalt ja professionaalselt.

## **FI** **Yleistä**

Asennus ja huolto on suoritettava huolellisesti ja ammattimaisesti.

## **FR** **Généralités**

Les travaux de montage et d'entretien doivent être effectués de manière soignée et professionnelle.

## **HU** **Általános tudnivalók**

A telepítést és a szervizelést gondosan és szakszerűen kell elvégezni.

## **IT** **Generalità**

Le attività di installazione e manutenzione devono essere eseguite con cura e in modo professionale.

## **JA** **一般注意事項**

取り付けとサービスは、専門知識を持った人が慎重に行ってください。

## **LT** **Bendra**

Montavimas ir techninė priežiūra turi būti atliekami kruopščiai ir profesionaliai.

## **LV** **Vispārēja informācija**

Uzstādīšana un apkalpošana ir jāveic uzmanīgi un profesionāli.

## **NL** **Algemeen**

Installatie en service moeten zorgvuldig en professioneel worden uitgevoerd.

## **PL** **Informacje ogólne**

Czynności montażu i konserwacji muszą być prowadzone starannie i w sposób profesjonalny.

## **PT Geral**

A instalação e o serviço devem ser realizados com cuidado e profissionalismo.

## **RO Generalități**

Lucrările de instalare și service trebuie efectuate cu atenție și profesionalism.

## **RU Общая информация**

Работы по монтажу и техническому обслуживанию следует выполнять аккуратно и профессионально.

## **SK Všeobecne**

Inštalácia a servisná údržba sa musia vykonávať starostlivo a odborne.

## **SL Splošno**

Namestitev in servis je treba izvesti skrbno in strokovno.

## **SV Allmänt**

Montering och service skall utföras noggrant och fackmannamässigt.

## **TR Genel**

Kurulum ve servis, dikkatli ve profesyonel bir şekilde gerçekleştirilmelidir.

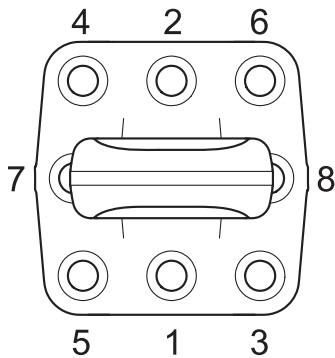
## **ZH 一般注意事项**

安装和服务应仔细、专业地进行。



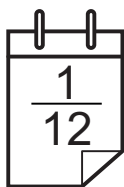
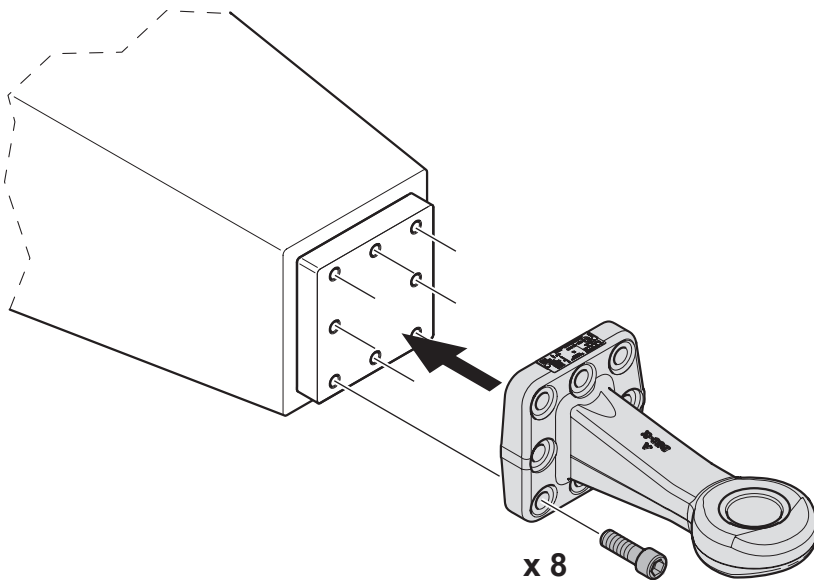
15990928

1



1  100 Nm

2  240 Nm



220 Nm







Produced in a certified company

**VBG GROUP TRUCK EQUIPMENT GMBH** · Girmesgath 5 · D-47803 Krefeld  
[www.ringfeder-rf.com](http://www.ringfeder-rf.com)

 MEMBER OF VBG GROUP